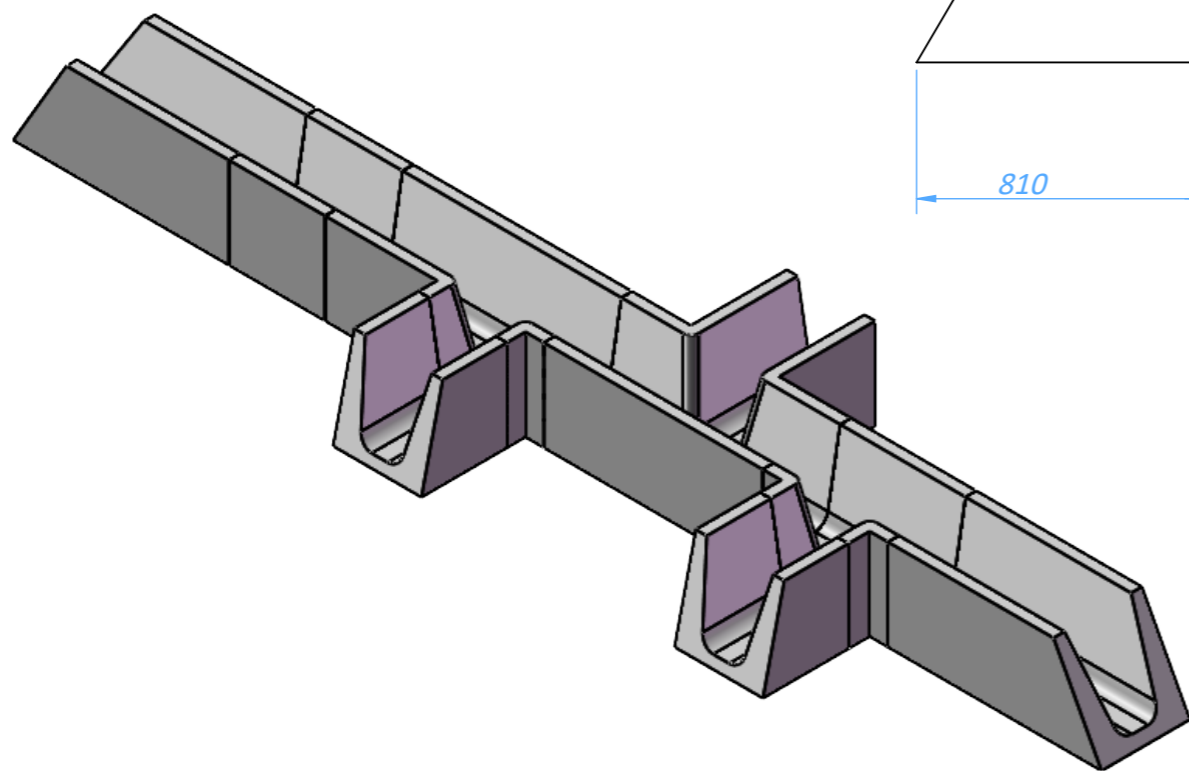
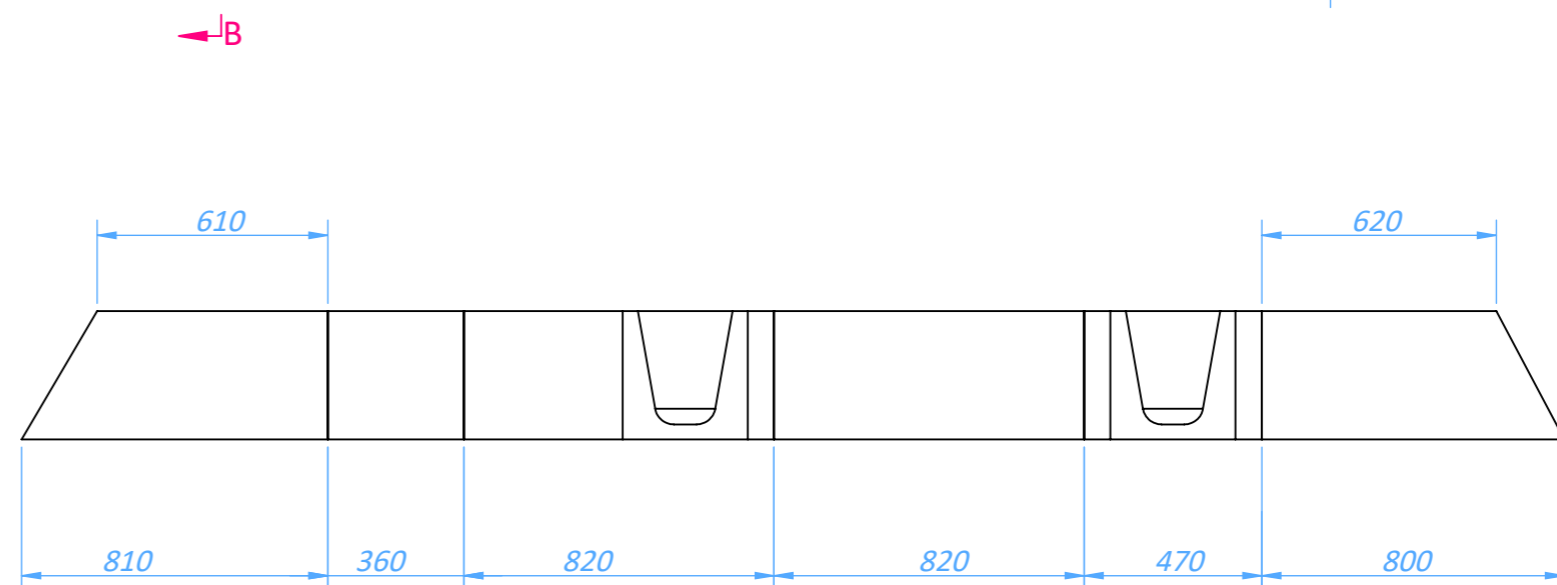
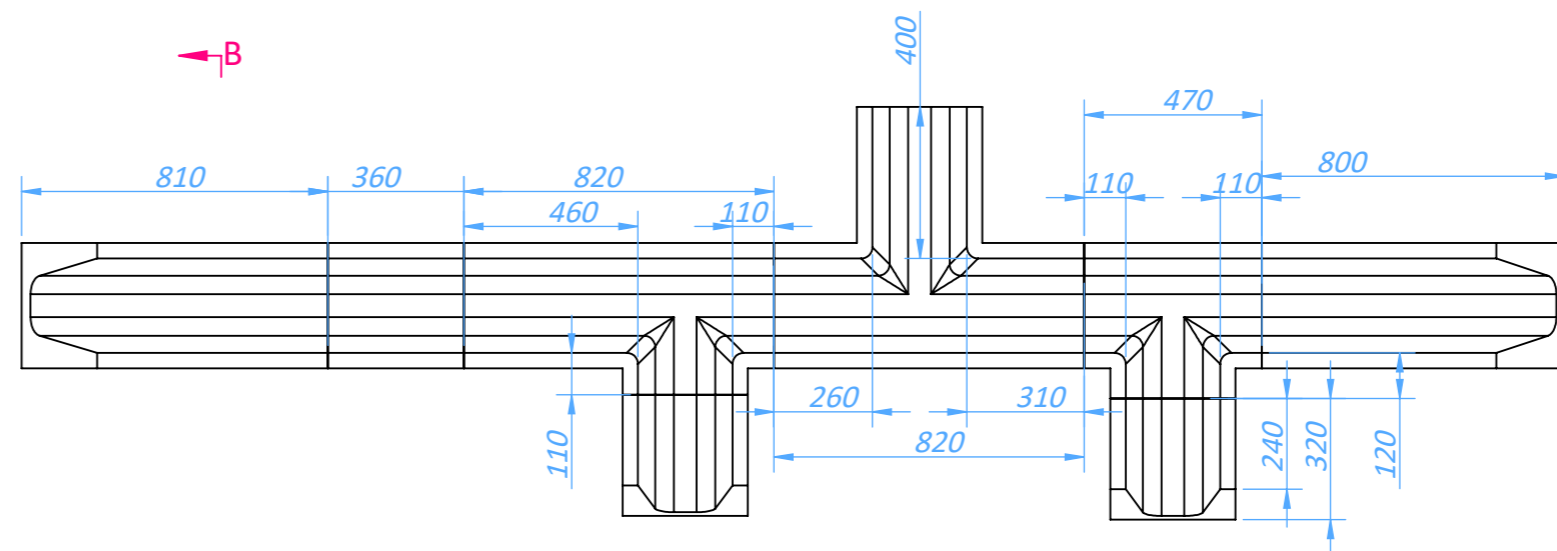
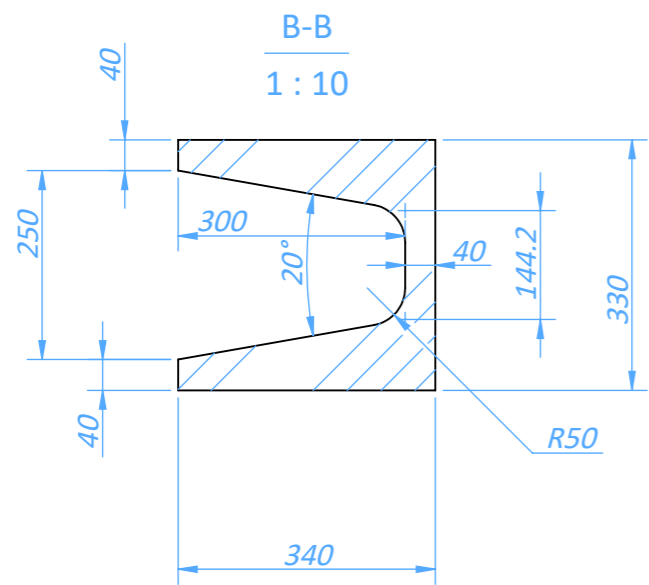
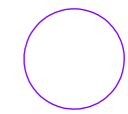
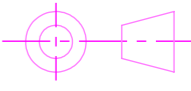


(其余 ) 未注倒角全部(C0.5)



DO NOT SCALE THIS DRAWING

未注公差标准(mm)		批 准	材 料	表面处理	数 量	比 例		
0.X	±0.05	2026年4月15日				1:20		
X	±0.10	审 核	零件名称:			零件编号:		
XX	±0.20	2026年4月15日	50T 5叉铸造流槽					
XXX	±0.50	设 计	版本	单位	角度公差	页面	页次	设备代号:
XXXX	±1.0	2026年4月15日	X1	mm	±0.5°	A3	/1	

