

杭州市

高德置地

2F国海证券

施工图

修改栏		
编号	内容	日期

建筑内部装饰装修设计及施工说明（一）

1 、设计依据

- 1.1 业主提供给设计方的设计委托合同及设计任务书。
- 1.2 由业主提供的相关设计依据性文件，包括会议纪要、项目联系单等。
- 1.3 国家有关装饰工程的现行设计规范、标准、通则及有关法规  
民用建筑设计通则 GB50352-2005  
建筑内部装修设计防火规范 GB50222-95  
国家和上海市其他现行法律、法规、规范、规定，以及强制条文等

2 、工程概况

工程名称：办公室装饰  
建设单位：杭州权璟装饰工程有限公司  
项目内容：杭州市高德置地2F国海证券办公室装饰工程项目

2.1 、设计标高和定位及其他：

本装饰工程设计相对标高：±0.000为建筑装饰完成面标高，卫生间完成面标高为-0.020  
本设计所注尺寸以毫米为单位，标高以米计。  
每套房型有一个±0.000相对标高，所有地面天花标高均为相对标高。

2.2 、设计范围

杭州市高德置地2F国海证券办公室装饰工程

2.3 、设计原则

根据建筑条件和国家有关法规、规范及行业标准，最大限度地满足使用功能和住宅品质要求，贯彻节能生态健康的绿色设计原则，同时注意安全问题。

2.4 、材料

- 2.4.1 根据不同功能部位的重要性及使用特点，合理使用材料和控制造价。
- 2.4.2 各个主要功能部位的具体材料选型要求，详见施工图及施工做法说明。
- 2.4.3 本设计在材料的运用中已尽可能进行了造价的平衡与控制，并确保工程取得令人满意的效果。

2.5 、技术

设计中尽力推广成熟的新技术,对设备、产品、材料等采购品应确保良好的技术性和适当的经济性。运用成熟、可靠的构造措施，确保使用功能的满足和品质控制目标。

3 、防火要求

- 3.1根据建筑设计防火规范要求，在本装饰工程设计中积极采用不燃性材料和难燃性材料。
- 3.2所有隐蔽木结构部分表面必须涂刷一级饰面型防火涂料。易燃表面、室内装饰织物须进行阻燃处理使其达到B1级。
- 3.3为保证消防设施和疏散指示标志的使用功能，原设计中消火栓门全部采用醒目且易于识别的标志，疏散指示标志设于易于辨认位置。
- 3.4所有强电、弱电线路均由符合国家及当地消防部门许可之线路进行安装。
- 3.5建筑设计中门为消防门时,门芯必须严格按消防等级要求进行制作,并由消防部门指定的厂家生产,并经消防部门检验合格后方可使用。

4 、防潮、防锈、隔声处理

- 4.1潮湿区域或空间，为防止潮气侵入引起木结构腐蚀变形，建筑内墙、地面层须做防潮层，内墙面抹1：3水泥砂浆，刷热沥青做防潮处理，地面层采用冷底子油、热沥青一道或一毡二油做法。
- 4.2所有卫生间地面及墙面需做防水层，满刷防水涂料。
- 4.2钢结构表面须刷红丹防锈漆作防锈处理，螺栓、螺母、垫圈等选用不锈钢件，预埋件表面须作热浸镀锌防腐处理。
- 4.3隔墙龙骨、木格栅空腔处填塞吸音岩棉，以保证吸音、保温效果。

5 、设备安装

- 5.1重型灯具、水管及有震动的电器、风道等，须另行吊挂在顶板上，不得与吊顶龙骨相连。
- 5.2轻型灯具、风口等可吊挂在原有或附加大、中龙骨上，但必须作加固处理。
- 5.3装饰工程施工中作好与设备工种协调配合工作，在保证装饰效果前提下，空调风口、消防喷淋等位置做到均衡布置。个别设备在影响整体效果时作适当调整。

6 、关于图纸及装饰建材说明书

- 6.1 图纸中所标注的尺寸如与现场不符，请以现场为准。
- 6.2 建筑平面图中所注尺寸不包括室内墙体完成面。
- 6.3 电气平面图中所示开关插座位置请以我司图纸位置进行布线，强弱电系统图以设计院专业图纸为准。所注控制面板的高度均为控制面板的下口高度。
- 6.4 所有装饰建材须经设计师书面确认后方可使用，装饰建材说明书中彩色图片仅供参考。
- 6.5 图示壁灯及画灯位置尺寸须待灯具承包商提交灯具放样图后根据出线位置另行确认。
- 6.6 施工前必须进行现场放样，墙体放样线、完成面放样线及固定家具放样线均需严格按照我司图纸进行放样。建墙图纸中所标注的尺寸如与现场不符，请以现场为准，若我司图纸与现场有矛盾体的存在，请以书面形式通知我司，我司会及时解决相关疑问。
- 6.7 所有线条需出小样，经设计师确认后方可使用。
- 6.8 房门必须做出一扇实体门经设计师确认后方可施工。
- 6.9 玻璃及马赛克由供应商提供小样或图案，经设计师确认后方可使用。
- 6.10 所有漆板需提供小样，经设计师认可后方可使用。
- 6.11 所有厨房橱柜及柜内电器设备由专业公司设计，具体做法详见专业图纸。我司橱柜内插座位置仅供参考，如我司图纸与橱柜位置不符，具体位置根据厨房设备图纸进行相应调整。
- 6.12 所有卫生间、中厨及洗衣房顶面采用矽酸钙板外刷白色防水乳胶漆饰面，天花检修口为定制检修口,尺寸为400x400mm。
- 6.13 所有空调侧出风口有灯槽处，需加U型槽（材质为PVC），以防空调水滴落在灯槽石膏板上。
- 6.14 所有景观阳台及内阳台预留上下水点位，景观设计由专业公司深化设计，我司图纸仅供参考。
- 6.15 所有工厂定做木饰面需提供木饰面排版图，我司确认后后方可大面积实施做。
- 6.16 所有石材需提供石材排版图，我司确认后后方可大面积实施做。
- 6.17 本设计除特殊施工工艺外,基本的设计内部要求,施工结构及技术问题,依据《建筑装饰工程施工验收规范》(JGJ73-91)和《建筑内部装修设计防火规范》(GB50222-95)并参考《室内装饰工程质量规范》(GB1838-93)中部分细则进行设计,在保留原建筑结构,建筑设施,防火分区,防火设施的基础上,完善使用功能,体现装饰格调工程施工及完成检验以《建筑装饰工程施工及验收规范》(JGJ73-91)为标准规范检验,部分工程参照《室内装饰工程质量规范(GB1838-93)的标准施工及检验,防火施工检验规范以《建筑内部装修设计防火规范(GB50222-95)规范为标准检验。

7 、施工说明

一、吊顶工程：

吊顶工程总体施工及检验应符合(JGJ73-91)5.1、5.2、5.3、5.6 规范施工检验，要求防火耐火等级符合（GB50222-95）中第3.3.1条规范,地下层吊顶耐火等级应符合(GB50222-95)中第3.4.1条及第3.4.2条的规定。

各分类吊顶工程除应符合上述条款外,须应分别符合的具体条款细则如下：


- 1、轻钢龙骨纸面石膏板吊顶:应符合(JGJ73-91)5.4.1、5.4.3
- 2、矿棉板吊顶:应符合(JGJ73-91)5.4.1
- 3、木板、胶合板吊顶应符合(UGJ73-91)5.4.2
- 4、铝合金、金属装饰板吊顶:应符合(JGJ73-91)5.4.6

7.1.1 、吊项基底：

- 7.1.1.1 本项目吊项基底除个别特殊造型外，主要采用U系列轻钢吊项龙骨。
- 7.1.1.2 吊项所用龙骨、吊杆、连接件必须符合产品组合要求。安装位置，造型尺寸必须准确。龙骨构架排列整齐顺直，表面必须平整。
- 7.1.1.3 个别特殊造型局部采用木结构基底，木结构须按防火规范进行防火处理。

7.1.2 、吊项面层：

- 7.1.2.1 纸面石膏板面层  
A.面层采用双层纸面石膏，所有卫生间、中厨及洗衣房顶面采用矽酸钙板外刷白色防水乳胶漆饰面。  
B.罩面板的材质、品种、规格、及吊项造型的基层构造、固定方法，必须符合设计要求和国家现行有关规定。  
C.纸面石膏板接缝均匀、顺直、位于龙骨上，自攻钉间距符合有关标准规定。
- 7.1.2.2 金属吊项板  
根据金属吊项板式样选定次龙骨，次龙骨与主龙骨间用固定件连接。金属吊项板与四周墙面所留空隙，应特别修边条补边找齐。
- 7.1.2.3 洞口处理  
设备口、灯具的位置设置必须按板块、图案、分格对称布局合理。开口边缘整齐、护口严密，不露缝。排列横竖均匀、顺直、整齐、协调美观。受风压的吊项板必须做固定处理。吊项板与墙面，窗帘盒、灯具等交接处应严密，不得有漏缝现象。

项目名称：	 <b>权璟装饰</b>	<small>Dimensions in this drawing are for reference and are subject to the actual construction dimensions on site. If the dimensions are changed, please contact the designer. The designer has the right to interpret the drawings. 此图尺寸皆为参考使用，以现场实际施工尺寸为准，尺寸变更需与设计师联系。 图纸解释权皆为设计师所有。 All dimensions shall be verified by the contractor on site prior to the commencement of work. 施工队必需在施工前，在现场确认所有尺寸标注。</small>	DESIGN 设计	CHECKED 检查	SCALE 比例	TITLES 图名	版本：	图号：
			DRAWN 制图	EXAMINED 审合	DATE 日期			

修改栏		
编号	内容	日期

建筑内部装饰装修设计及施工说明（二）

二、隔断工程:

隔断工程总体施工及核验收应符合(JGJ73-91)6.1、6.2、6.3、6.5条款  
 细则下规范施工核验收.要求防火耐火等级符合(GB50222-95)3.3.1条规范.

地下层隔断耐火等级应符合(GB50222-95)3.4.1及3.4.2条的规定.

7.2.1

- 轻钢龙骨纸面石膏板隔断:应符合(JGJ73-91)6.4.1
- 木板、胶合板隔断:应符合(JGJ73-91)6.4.2

轻钢龙骨隔断墙

- 轻钢龙骨安装位置必须正确,连接牢固,无松动,正确选用龙骨系列并符合产品组合要求.
- 罩面板表面平整、洁净、光滑,不露钉帽套割电器盒盖位置准确,套割平整.
- 罩面板接缝:纸面石膏板接缝均匀、顺直、位于龙骨上,自攻钉间距符合有关标准规定.胶合板接头位于龙骨上,明缝或压条的宽、厚、深度基本一致,与龙骨接合严密.

7.2.2 木隔断

- 木隔断的制作尺寸及构造必须符合设计规定,安装必须牢固,加胶榫接严密,不露明榫.
- 隔断的表面应表面平整、光滑、无开裂、不露钉帽、无捶印、线、棱、角直顺,方正,接缝严密,无污染,颜色一致.
- 隔断和五金配件的安装应隔断制作平直方正,光滑,拐角交接严密,无污染.

三、饰面工程

饰面工程总体施工及核验收:应符合(JGJ73-91)7.1、7.2、7.7  
 防火耐火等级:应符合GB50222-95)3.4.1、3.4.2条的规定.

7.3.1 块材饰面

- 以块材饰面的基底,必须坚实干净,粘贴用料、干挂配件必须符合施工规范和设计要求.
- 饰面板(砖)的品种、级别、规格、形状、平整度、几何尺寸、光洁度、颜色和图案必须符合设计要求.
- 面层与基层镶贴牢固,粘贴强度必须符合国家现行有关标准规定,以水泥为主要粘贴材料时严禁空鼓,不得有歪斜、缺棱掉角和裂缝等缺陷.
- 饰面板(砖)接缝填嵌密实宽窄一致,纵横无明显错台错位.
- 花岗岩(大理石)内表面须作密封处理,防止发生氧化而变色,石材放射性指标需通过国家放射性测试.

7.3.2 木制护墙

- 木材的品种、等级、质量、骨架含水率必须符合《木结构工程施工及验收规范》(GBJ206-831)的有关规定.并符合建筑内装修设计防火有关规定.
- 木护墙板制作尺寸正确、安装必须牢固.
- 木制护墙表面平整、光滑.饰面装饰板的花纹、颜色均匀,无开裂、无污斑,不露钉帽,无捶印.
- 木板拼接位置正确,接缝平整、光滑、顺直、嵌合严密,割向整齐、拐角方正;拼花木护墙的木纹拼花正确,纹理通顺、花纹吻合.
- 木护墙与贴脸、踢脚板,电气盒盖等交接处应交接紧密、电气盒盖开洞位置正确、套割边缘整齐.

四、地面工程

7.4.1 地面基底

- 基底表面必须平整,四角方正.有地漏和供排除液体的基底,其坡度应满足排水要求.
- 基底构造层(保温层、防水层、防潮层、找平层、结合层)的材质、强度、密度必须符合设计要求和施工规范的规定.
- 铺设地毯或其它粘贴面层的基底表面必须平整,光滑,干燥、密实,洁净.不得有裂纹、脱皮和起砂.度基本一致,与龙骨接合严密.

7.4.2 石块材地面

- 面层所用板块的品牌、规格、级别、形状、光洁度、颜色和图案必须符合设计要求.
- 面层与基层必须结合牢固、无空鼓.
- 板块面层表面的质量应是板块挤靠严密,无错缝,表面平整洁净,图案清晰,周边顺直.度基本一致,与龙骨接合严密.
- 花岗岩(大理石)内表面须作密封处理,防止发生氧化而变色,石材放射性指标需通过国家放射性测试.

五、门窗及细木工程:

7.5.1 木门窗

- 门窗框、扇门安装位置,开启方向,使用功能必须符合设计要求.
- 门窗框必须安装牢固,隔音,防火、密封作法正确,符合设计要求和施工规范的规定.
- 门窗扇安装裁口顺直,刨面平整、光滑、无捶印.开关灵活、严密、回弹、翘曲和变形.
- 门窗五金安装牢固,位置适宜,边缘整齐.小五金齐全,规格符合要求.插销关闭灵活.
- 门窗披水、盖口条、压缝条、密封条的安装应尺寸一致,与门窗结合牢固.木盖口条、压缝条割向正确、拼缝严密顺直.与清漆木门窗表面颜色一致.

7.5.2 细木制品

- 木材的品种、等级、质量、骨架含水率必须符合《木结构工程施工及验收规范》(GBJ206-831)的有关规定.并符合建筑内装修设计防火有关规定.
- 细木制品表面质量应颜色一致、表面平整、光滑、无开裂、无污染、不露钉帽、无捶印、线角直顺、无弯曲变形;装饰线刻纹清晰、直顺、棱角凹凸层次分明,出墙尺寸基本一致.
- 细木制品板面拼接在龙骨上,纹理通顺,表面平整,严密、无缝隙,装饰线接头、拼角处凹凸棱角对位准确,接头平整、严密.
- 细木制品与顶棚、墙体、踢脚等交接处质量应交接、嵌合严密无缝隙,交接线顺直.

7.5.3 所有木作部分除图中注明者外,均应用与饰面板材相同材质的实木收边.

六、涂料工程(包括水性涂料、乳液型及各类油漆)

饰面工程总体施工及核验收:应符合(JGJ73-91)11.1、11.2、11.7  
 防火耐火等级:应符合(GB50222-95)3.3.1、3.4.1、3.4.2条的规定

7.6.1 墙面基底


- 基底工程必须表面平整,立面垂直,接缝顺平,边角方正,尺寸精确.
- 钢、木龙骨(搁栅立筋)线槽安装位置必须正确,连接牢固,安全可靠,不得弯曲、变形,木件无劈裂,符合安全使用要求.
- 以涂料为饰面,以抹灰面为基底的质量要求;抹灰面达到高级抹灰标准.灰表面色泽一致,当使用遮盖力不强的面料时,灰面应为纯白色.
- 以涂料为饰面的,以胶合板和纸面石膏板为基底的应用耐水板面.表面干净、光滑、割面整齐,接缝严密、接缝、阳角处采用专用封边胶带,无挂胶,无外露钉帽、与骨架紧贴牢固.裱糊、涂料工程要求基底含水率应符合下列规定:混凝土面、抹灰面不大于8%、木制板面不大于10%.

7.6.2 涂料饰面

- 工程涂饰所有涂料和半成品的品名、等级、种类、颜色、性能等必须符合设计或选定样品的要求。(应附有使用说明书)
- 喷涂的涂膜厚度应均匀、颜色一致,喷点、喷花的突出点要手感适宜,不掉粒、喷涂接茬应留在分格缝处且无明显色差,无分格缝时接茬不得有搭接痕迹,喷涂表面清洁无污染.

7.6.3 油漆工程

- 油漆工程应在地面工程、水暖电气安装工程完工后进行.施工时环境温度要求不低于10℃,相对湿度不大于60%.
- 油漆涂刷时,基层表面应充分干燥,木基层含水率应控制在12%,抹灰表面应不大于6%,每遍油漆施工时,应待前一遍油漆干燥后进行.涂刷最后一遍油漆时,不得随意加入催干剂.
- 木基层涂刷油漆时,应横平竖直、纵横交错、均匀一致.涂刷清色油漆时,在操作中应注意色调均匀、拼色相互一致,棕眼刮平,木纹清楚,表面不得显露疤痕.不允许有漏刷、脱皮、斑迹、裹棱、流坠、皱皮现象;表面光亮柔和,光亮无挡手感,颜色一致,无刷纹.

项目名称:	 <b>权璟装饰</b>	Dimensions in this drawing are for reference and are subject to the actual construction dimensions on site. If the dimensions are changed, please contact the designer. The designer has the right to interpret the drawings. 此图纸尺寸皆为参考使用,以现场实际施工尺寸为准,尺寸变更需与设计联系. 图纸解释权皆为设计师所有. All dimensions shall be verified by the contractor on site prior to the commencement of work. 施工队必需在施工前,在现场确认所有尺寸标注.	DESIGN 设计	CHECKED 检查	SCALE 比例	TITLES 图名	版本:	图号:
			DRAWN 制图	EXAMINED 审合	DATE 日期			

修改栏		
编号	内容	日期

建筑内部装饰装修设计及施工说明(三)

七、玻璃工程

饰面工程总体施工及核检：应符合(JGJ73-91)4.1、4.2、4.3、4.5  
 防火耐火等级：应符合(GB50222-95)3.3.1、3.4.1、3.4.2的规定

7.7.1 材料:

玻璃及镜子均要选用质量最好的。  
 提供样板并在安装切割之前送交筹建处及设计师同意。  
 所有镜子的边要光滑,在安装前用砂纸擦过,室内安装玻璃要用毡制条子,颜色要与周围材质相配,厚度按图纸所示。

7.7.2 制作工艺及安装:

准确地把所有玻璃切割成为适当的尺寸,安装槽要清洁,没有任何灰尘和其他有害物质。所有螺丝或其他固定部件都不能在槽中突出,所有框架的调整将在安装玻璃之前进行,所有密封胶在完工时要清洁、平滑。  
 玻璃工程应在框,扇校正和五金件安装完毕后,以及框、扇最后一遍涂漆前进行。  
 楼梯间和中庭回廊等的围护结构安装钢化玻璃时,应用卡紧螺丝或压条镶嵌固定。玻璃与围护结构的金属框格相接处,应衬橡胶垫塑料垫。  
 安装玻璃隔断时,隔断上框的顶面应留有适量的缝隙,以防止结构变形,损坏玻璃。  
 安装磨砂玻璃的磨砂面应向室内。

7.7.3 清洗及修整:

完成后的玻璃工程,表面应洁净,不得留有油灰、浆水、密封胶、涂料等斑污并不得有刮痕,更换在室内装修和实际完工之前损坏打碎的玻璃和其他装饰材料。

7.7.4 玻璃的基本要求:

- A.落地玻璃屏风的厚度最小为10MM-12MM,它们必须能够抵御预定2.5KPA风压或吸力。
- B.玻璃必须耐及温差应力和视觉歪曲的效果。
- C.用作玻璃门和栏杆之透明强化玻璃必须符合GB4871规格的产品质量。
- D.玻璃必须结构完整,无破坏性的伤痕,针孔,尖角或不平直的边缘。
- E.当受到当地天气的影响,玻璃必须不会产生过大之温差应力及引致破裂。

八、裱糊工程

提交与图纸指示和工程清单相符合的材料样板,以设计师提供的或承建商推荐筹建处及设计师认可的作为本工程的标准。  
 其中墙纸的质量应符合国标GB8945的规定。

7.8.1 准备:

- 1.施工前,应将基体或基层表面的污垢,尘土清除干净,突出基层表面的设备活波附件卸下,钉帽进入基层表面,并涂防锈涂料,钉眼用油性腻子填平。
- 2.基体或基层的含水率:砼和抹灰不得大于8%,木材制品不得大于12%。

7.8.2 工艺:

- 1.材质必须粘帖牢固,表面色泽一致,不得有气泡,空鼓,裂缝,翘边,皱折和斑污,斜视上无胶痕。
- 2.表面平整,无波折起伏。
- 3.各幅拼接横平竖直,拼接处花纹,图案吻合,不离缝,不搭接距墙角15MM处正视,不显接缝。
- 4.阴阳转角垂直,棱角分明,阴角处无接缝。
- 5.不得有漏贴,补贴和脱层等缺陷。

九、金属覆盖板工程

7.9.1 材料:

提供金属饰面板的样板,指明其品种、质量、颜色、花型、线条、产地,并具有产品合格证。所有金属板的厚度最小为2MM,所有材料均应是最好的,并且安装清洁,挺直,无卷曲。

7.9.2 安装:

- A.承建商可以用较2MM更厚的材料去满足规格及要求,平板可以折叠,挤压或以其他办法达到设计的要求。
- B.金属板必须可以承受本身的荷载,而不会产生任何损害性或永久性的变形,所有金属表面覆盖板及其配件需符合以下要求:
  - a.所有铁质或钢质材料的规格,形状应符合规范要求,并进行除锈,防锈处理。
  - b.所有覆盖板的空间需要适当的透气,以防止任何水气或潮气的积聚,避免金属的腐蚀及霉菌的滋生。
  - c.金属覆盖板安装宜采用抽芯铝铆钉,中间必须垫橡胶垫圈,抽芯铝铆钉间距以控制在100-150MM为宜。
  - d.板材安装时严禁采用对接,搭接长度应符合设计要求,不得有透缝现象。
  - e.保温材料的品种,堆集密度应符合规范要求,并应填塞饱满,不留空隙。

十五、五金器具安装工程:

提供和安装所有五金器具,这包括托架、窗插锁、螺帽、垫圈、螺丝钉、铁钉、铰锁、锁、门铰、磁碰、闭门器、门框角撑架、路轨、活动层板和支撑附件等等。

7.10.1 材料:

所有五金器具必须防止生锈和沾染,应选用质量最好,规格最高之材料,任何偏差都必须征得筹建处及设计师同意。

7.10.2 完成:

在完成工作所有五金器具都应擦油、清洗、磨光和可以操作,所有钥匙必须清楚地贴上标签。  
 承建商应负责安装所有毛巾架、皂液盒、托架、卫生纸托架等,所有安装要用适当材料,按照供应商之说明而进行。

所有沉头螺丝都要用油灰填塞并染色,上油漆,使其同周边物料相同,倘有外露之螺丝帽和五金器具要用橡胶或塑料垫圈,以便不会磨损任何接触表面。

8、补充说明


- 8.1 本工程除材料说明书上已选五金件外由施工方根据业主要求,提供小样,经我司确定后安装。
- 8.2 所有风口由专业厂商定制,为铝合金喷漆,颜色同天花色,样式详见图纸。
- 8.3 所有带淋浴间或浴缸的卫生间台面均预留防雾器电源。

9、主要用材防火等级表

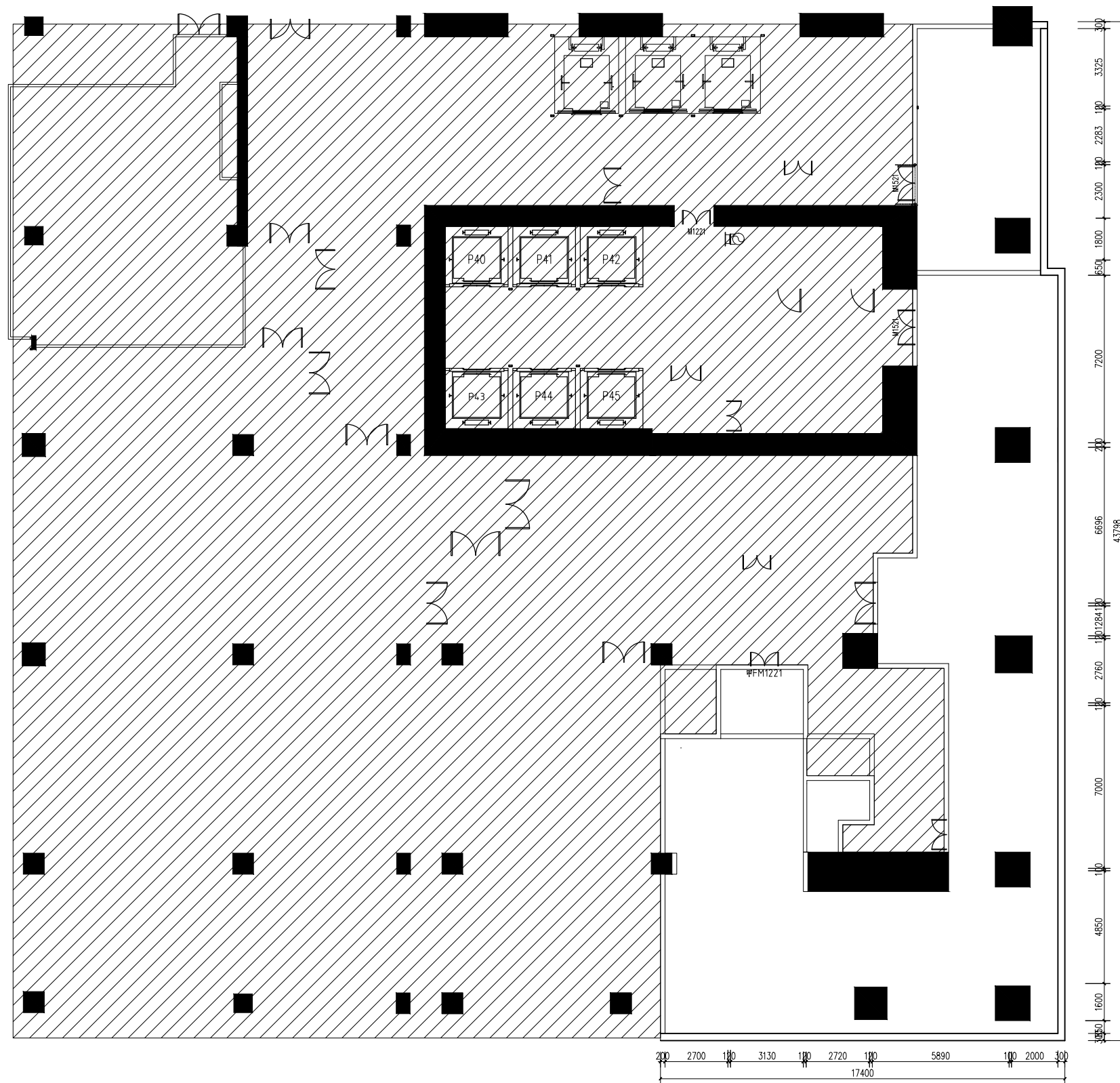
如某些空间有防火要求,请按如下等级施做

材料	防火等级	使用区域
大理石	A	墙面,地面
地砖	A	墙面,地面
马赛克	A	墙面,地面
地板	B1	地面
金属格栅	A	天花
纸面石膏板	A	顶面,墙面
涂料	A	顶面,墙面
木饰面	B1	墙面,固定家具
油漆	A	墙面,固定家具
墙纸	B1	墙面
地毯	B1	地面
窗帘	B1	墙面
不锈钢	A	墙面
软包	B1	墙面

注:本工程所有材料应使用绿色环保材料,应符合国家相关规定。  
 大理石放射出的放射性气体如氡气等指标应低于国家相关规定。  
 涂料,油漆中甲醛含量应低于国家相关规定。

项目名称:		Dimensions in this drawing are for reference and are subject to the actual construction dimensions on site. If the dimensions are changed, please contact the designer. The designer has the right to interpret the drawings. 此图尺寸皆为参考使用,以现场实际施工尺寸为准,尺寸变更需与设计联系。图纸解释权皆设计师所有。 All dimensions shall be verified by the contractor on site prior to the commencement of work. 施工队必需在施工前,在现场确认所有尺寸标注。	DESIGN 设计	CHECKED 检查	SCALE 比例	TITLES 图名	版本:	图号:
			DRAWN 制图	EXAMINED 审合	DATE 日期			

修改栏		
编号	内容	日期



项目名称:



Dimensions in this drawing are for reference and are subject to the actual construction dimensions on site. If the dimensions are changed, please contact the designer. The designer has the right to interpret the drawings.  
 此图尺寸皆为参考使用，以现场实际施工尺寸为准，尺寸变更需与设计师联系。  
 图纸解释权皆为设计师所有。  
 All dimensions shall be verified by the contractor on site prior to the commencement of work.  
 施工队必需在施工前，在现场确认所有尺寸标注。

DESIGN 设计

DRAWN 制图

CHECKED 检查

EXAMINED 审合

SCALE 比例

DATE 日期

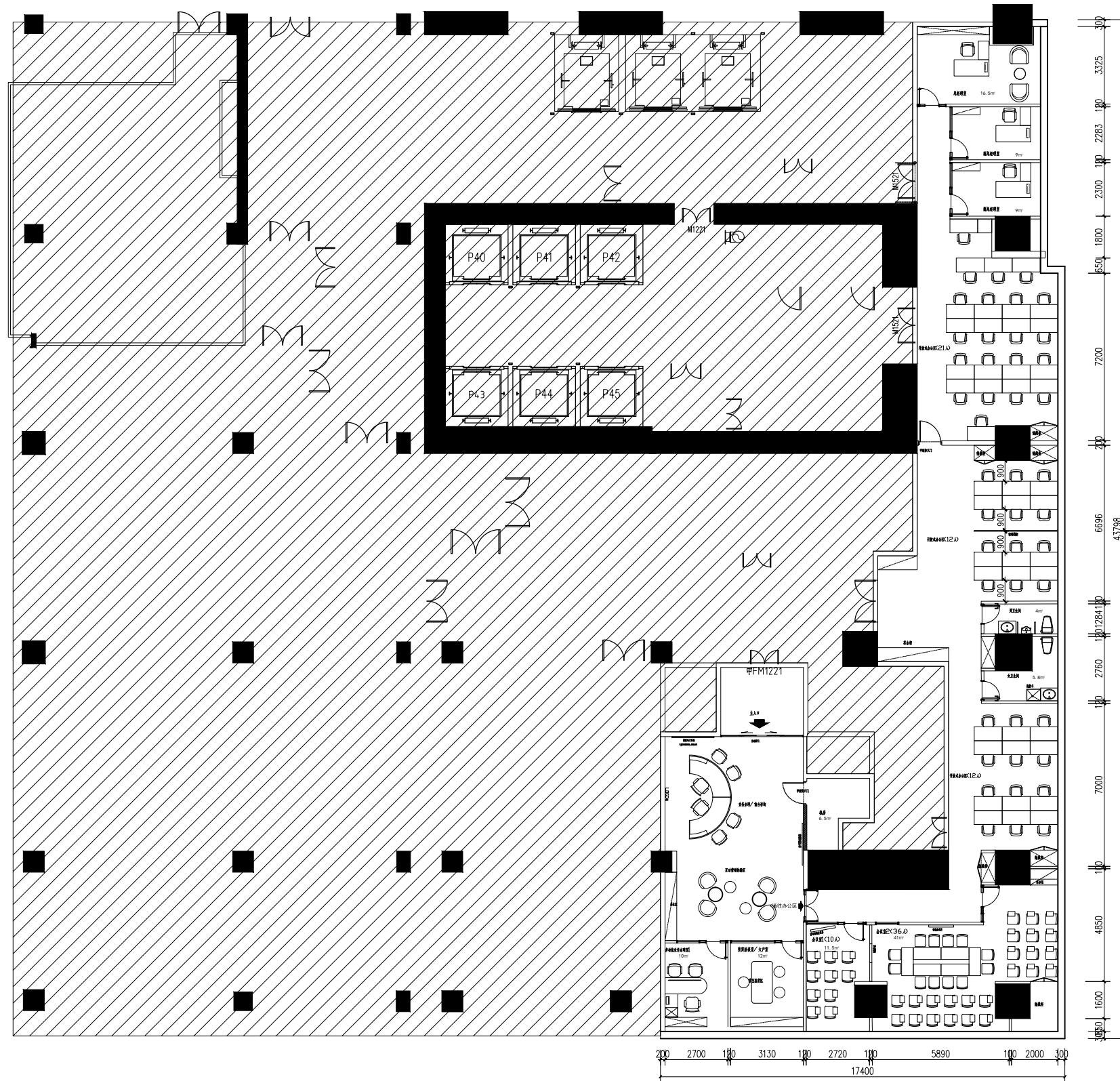
TITLES 图名

原始建筑图

版本:

图号:

修改栏		
编号	内容	日期



项目名称:



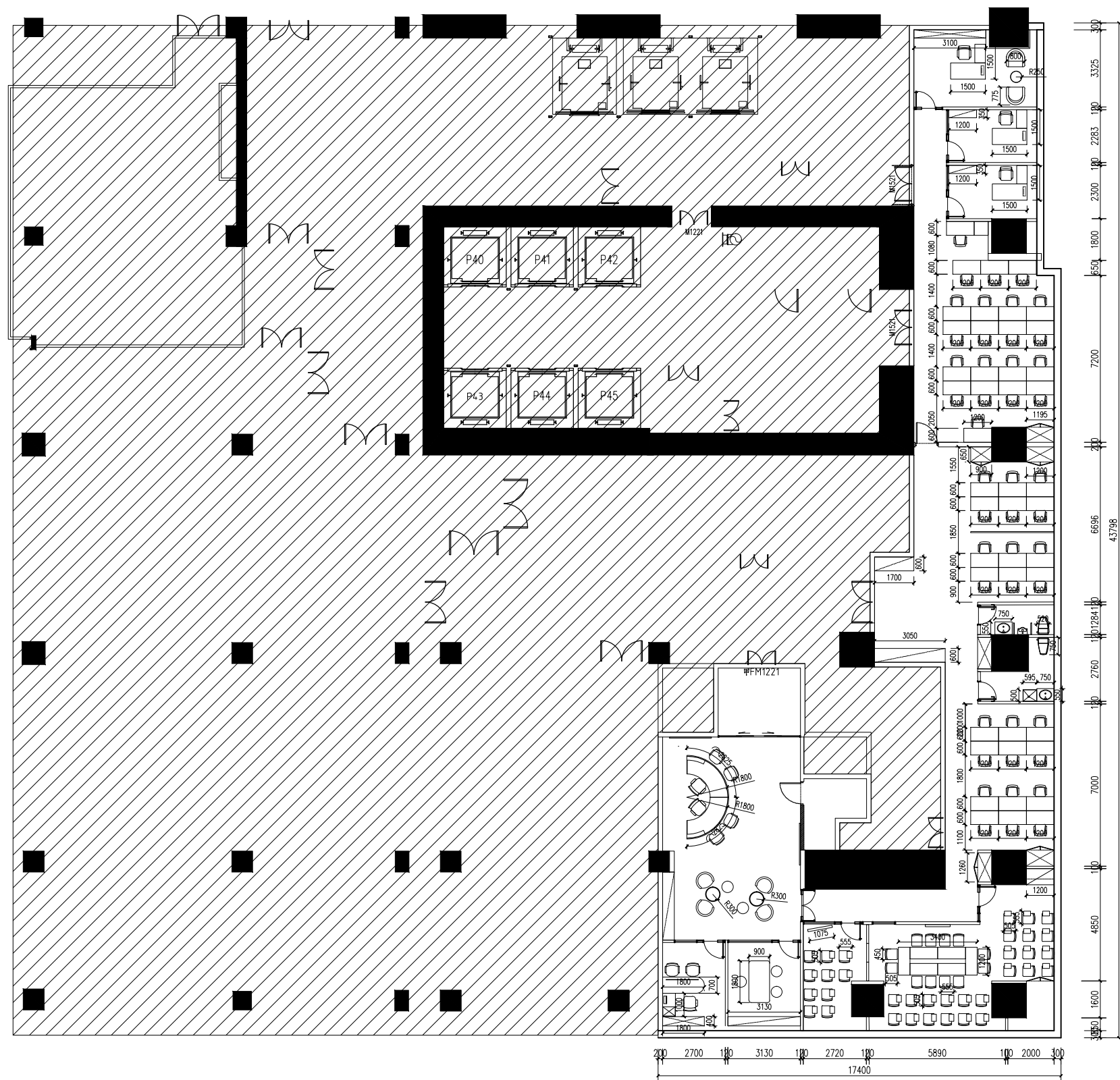
Dimensions in this drawing are for reference and are subject to the actual construction dimensions on site. If the dimensions are changed, please contact the designer. The designer has the right to interpret the drawings.  
 此图尺寸皆为参考使用，以现场实际施工尺寸为准，尺寸变更需与设计师联系。  
 图纸解释权皆为设计师所有。  
 All dimensions shall be verified by the contractor on site prior to the commencement of work.  
 施工队必需在施工前，在现场确认所有尺寸标注。

DESIGN 设计	CHECKED 检查	SCALE 比例
DRAWN 制图	EXAMINED 审合	DATE 日期

TITLES 图名  
平面布局示意图

版本: 图号:

修改栏		
编号	内容	日期



项目名称:



Dimensions in this drawing are for reference and are subject to the actual construction dimensions on site. If the dimensions are changed, please contact the designer. The designer has the right to interpret the drawings.  
 此图尺寸皆为参考使用，以现场实际施工尺寸为准，尺寸变更需与设计师联系。  
 图纸解释权皆为设计师所有。  
 All dimensions shall be verified by the contractor on site prior to the commencement of work.  
 施工队必需在施工前，在现场确认所有尺寸标注。

DESIGN 设计

DRAWN 制图

CHECKED 检查

EXAMINED 审合

SCALE 比例

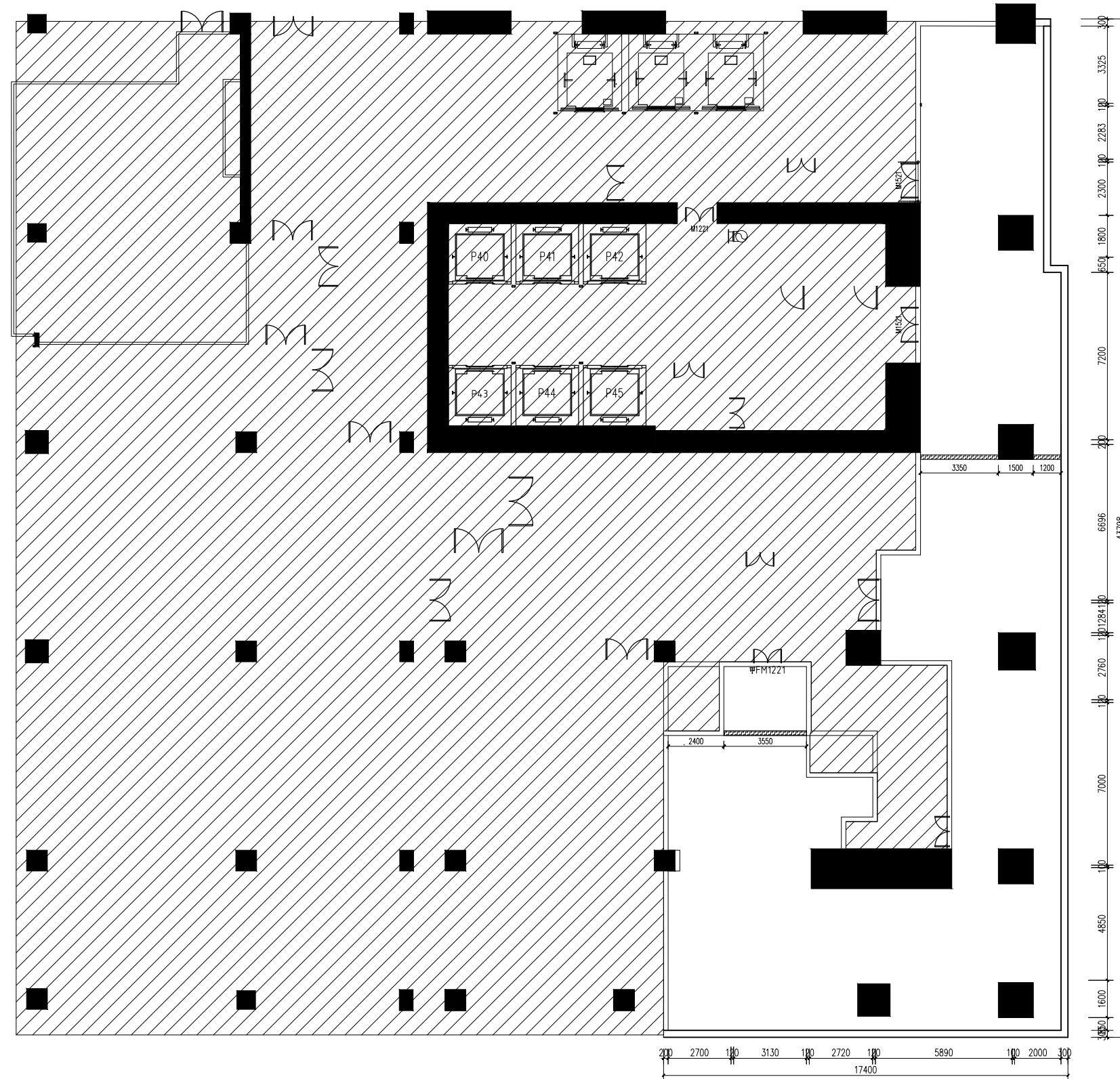
DATE 日期


TITLES 图名  
平面尺寸图

版本:

图号:

修改栏		
编号	内容	日期



拆墙部分填充 

项目名称:



Dimensions in this drawing are for reference and are subject to the actual construction dimensions on site. If the dimensions are changed, please contact the designer. The designer has the right to interpret the drawings.  
此图尺寸皆为参考使用，以现场实际施工尺寸为准，尺寸变更需与设计师联系。  
图纸解释权皆设计师所有。  
All dimensions shall be verified by the contractor on site prior to the commencement of work.  
施工队必需在施工前，在现场确认所有尺寸标注。

DESIGN 设计  
DRAWN 制图

CHECKED 检查  
EXAMINED 审合

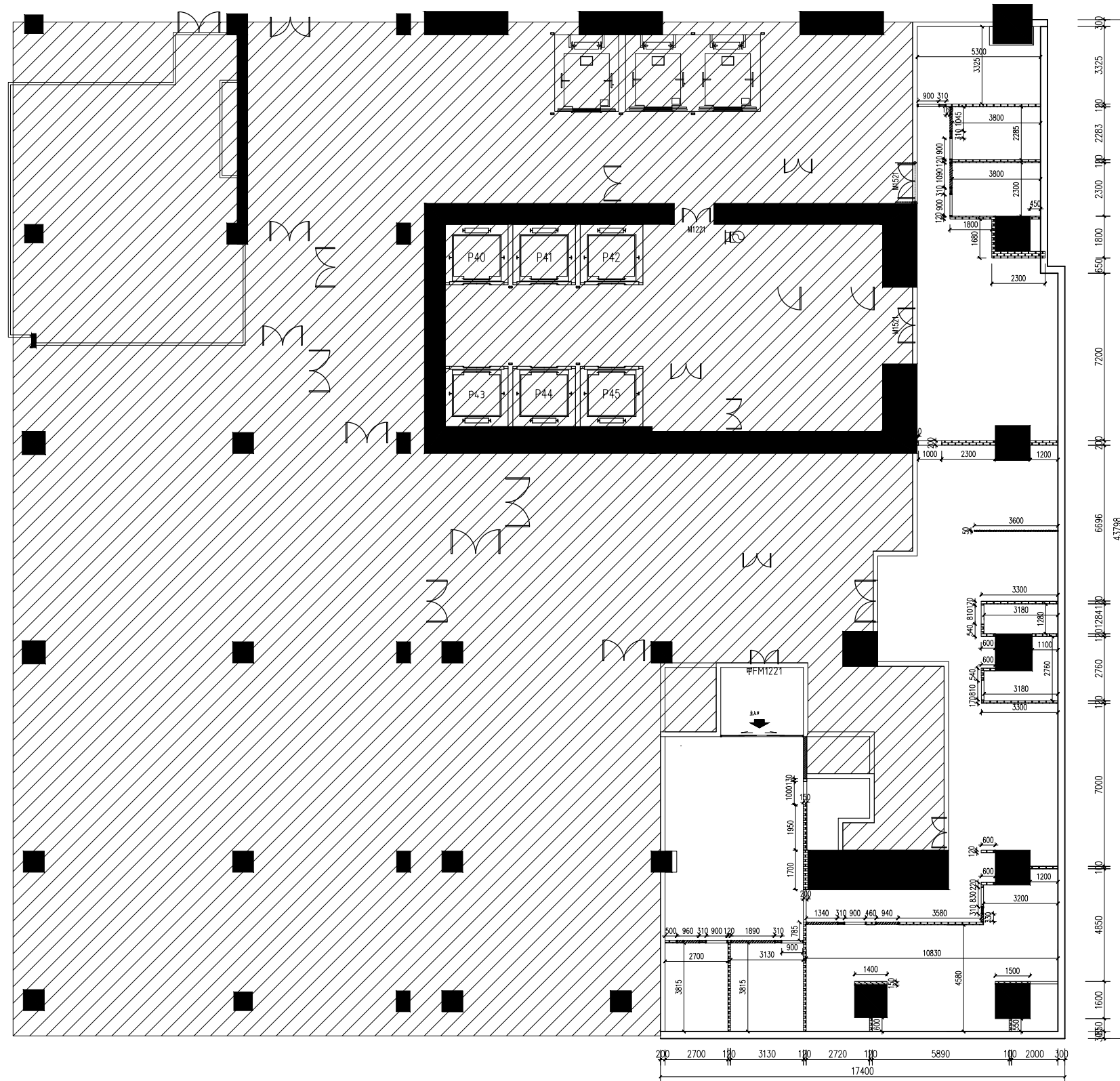
SCALE 比例  
DATE 日期

TITLES 图名  
拆墙图

版本:

图号:

修改栏		
编号	内容	日期



- 石膏板填充
- 轻质砖填充
- 玻璃填充

项目名称: \_\_\_\_\_



Dimensions in this drawing are for reference and are subject to the actual construction dimensions on site. If the dimensions are changed, please contact the designer. The designer has the right to interpret the drawings. 此图尺寸皆为参考使用, 以现场实际施工尺寸为准, 尺寸变更需与设计师联系。图纸解释权皆归设计师所有。 All dimensions shall be verified by the contractor on site prior to the commencement of work. 施工队必需在施工前, 在现场确认所有尺寸标注。

DESIGN 设计  
DRAWN 制图

CHECKED 检查  
EXAMINED 审合

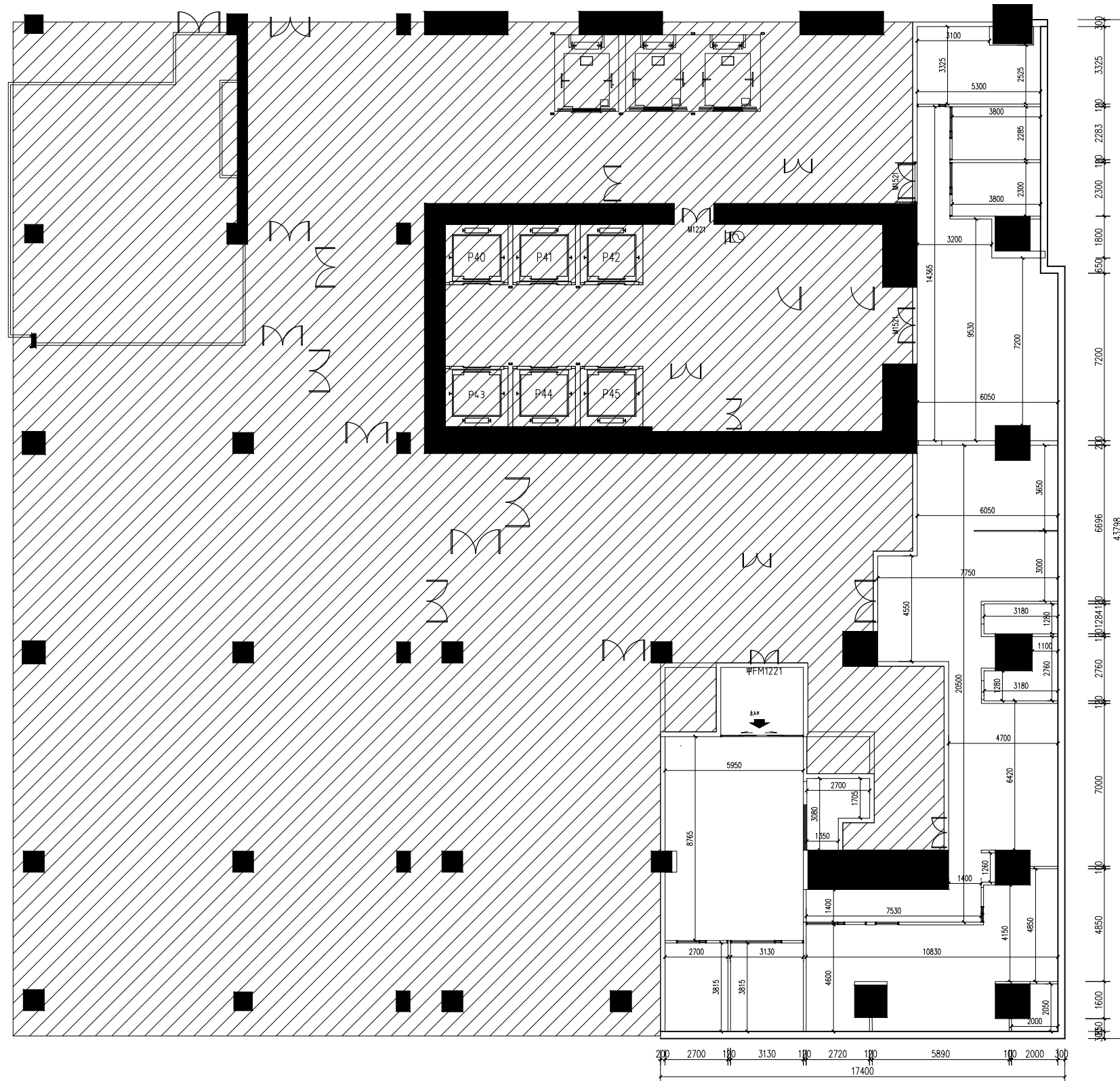
SCALE 比例  
DATE 日期

TITLES 图名  
砌墙图

版本: \_\_\_\_\_

图号: \_\_\_\_\_

修改栏		
编号	内容	日期



项目名称:



Dimensions in this drawing are for reference and are subject to the actual construction dimensions on site. If the dimensions are changed, please contact the designer. The designer has the right to interpret the drawings.  
 此图尺寸皆为参考使用，以现场实际施工尺寸为准，尺寸变更需与设计师联系。  
 图纸解释权皆归设计师所有。  
 All dimensions shall be verified by the contractor on site prior to the commencement of work.  
 施工队必需在施工前，在现场确认所有尺寸标注。

DESIGN 设计

DRAWN 制图

CHECKED 检查

EXAMINED 审合

SCALE 比例

DATE 日期

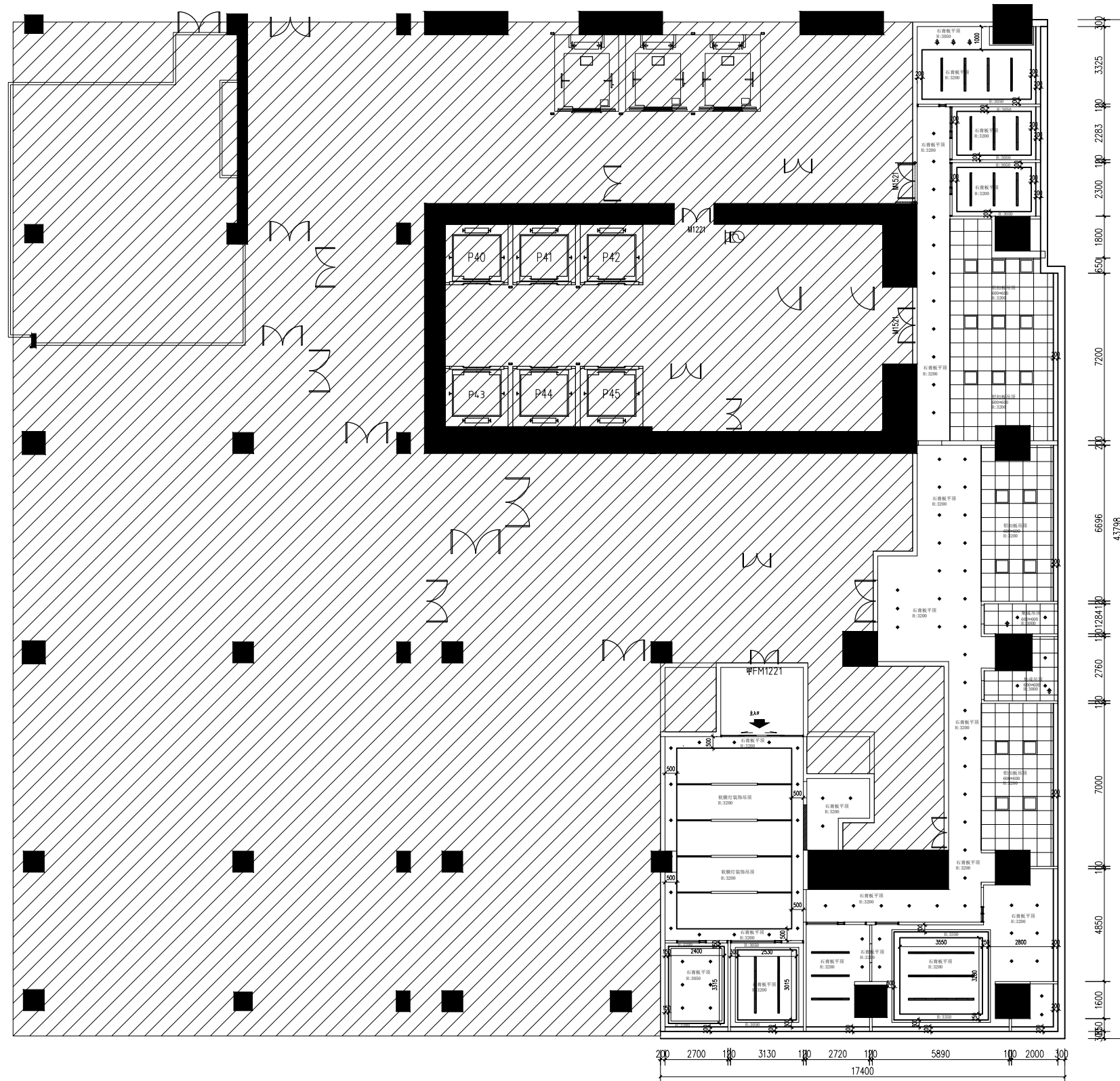
TITLES 图名

墙体尺寸图

版本:

图号:

修改栏		
编号	内容	日期



项目名称:



Dimensions in this drawing are for reference and are subject to the actual construction dimensions on site. If the dimensions are changed, please contact the designer. The designer has the right to interpret the drawings. 此图尺寸皆为参考使用，以现场实际施工尺寸为准，尺寸变更需与设计师联系。 图纸解释权皆归设计师所有。 All dimensions shall be verified by the contractor on site prior to the commencement of work. 施工队必需在施工前，在现场确认所有尺寸标注。

DESIGN 设计  
DRAWN 制图

CHECKED 检查  
EXAMINED 审合

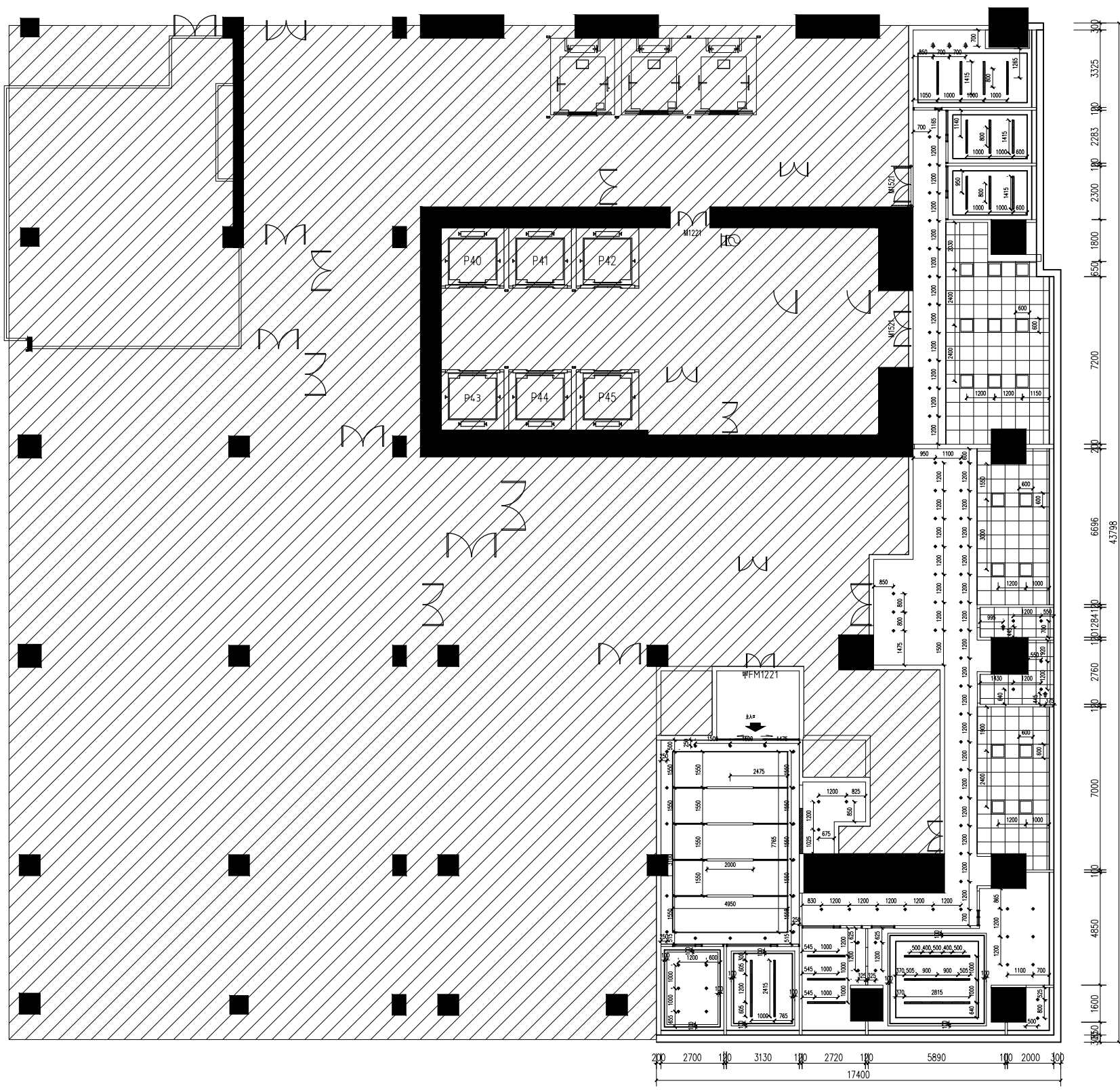
SCALE 比例  
DATE 日期

TITLES 图名  
天花布置图

版本:

图号:

修改栏		
编号	内容	日期



项目名称:



Dimensions in this drawing are for reference and are subject to the actual construction dimensions on site. If the dimensions are changed, please contact the designer. The designer has the right to interpret the drawings.  
 此图尺寸皆为参考使用，以现场实际施工尺寸为准，尺寸变更需与设计师联系。  
 图纸解释权皆归设计师所有。  
 All dimensions shall be verified by the contractor on site prior to the commencement of work.  
 施工队必需在施工前，在现场确认所有尺寸标注。

DESIGN 设计  
DRAWN 制图

CHECKED 检查  
EXAMINED 审合

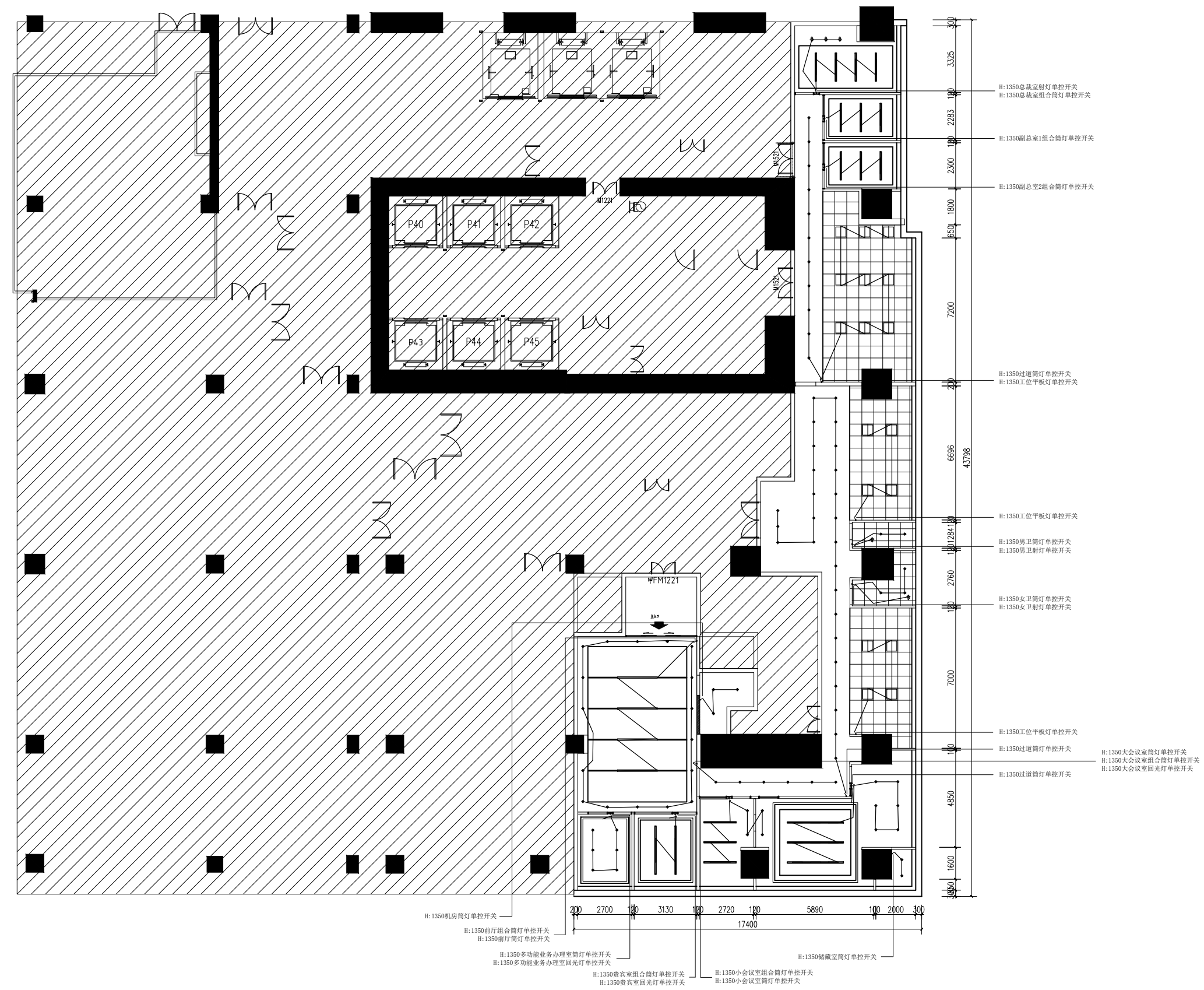
SCALE 比例  
DATE 日期

TITLES 图名  
灯具尺寸图

版本:

图号:

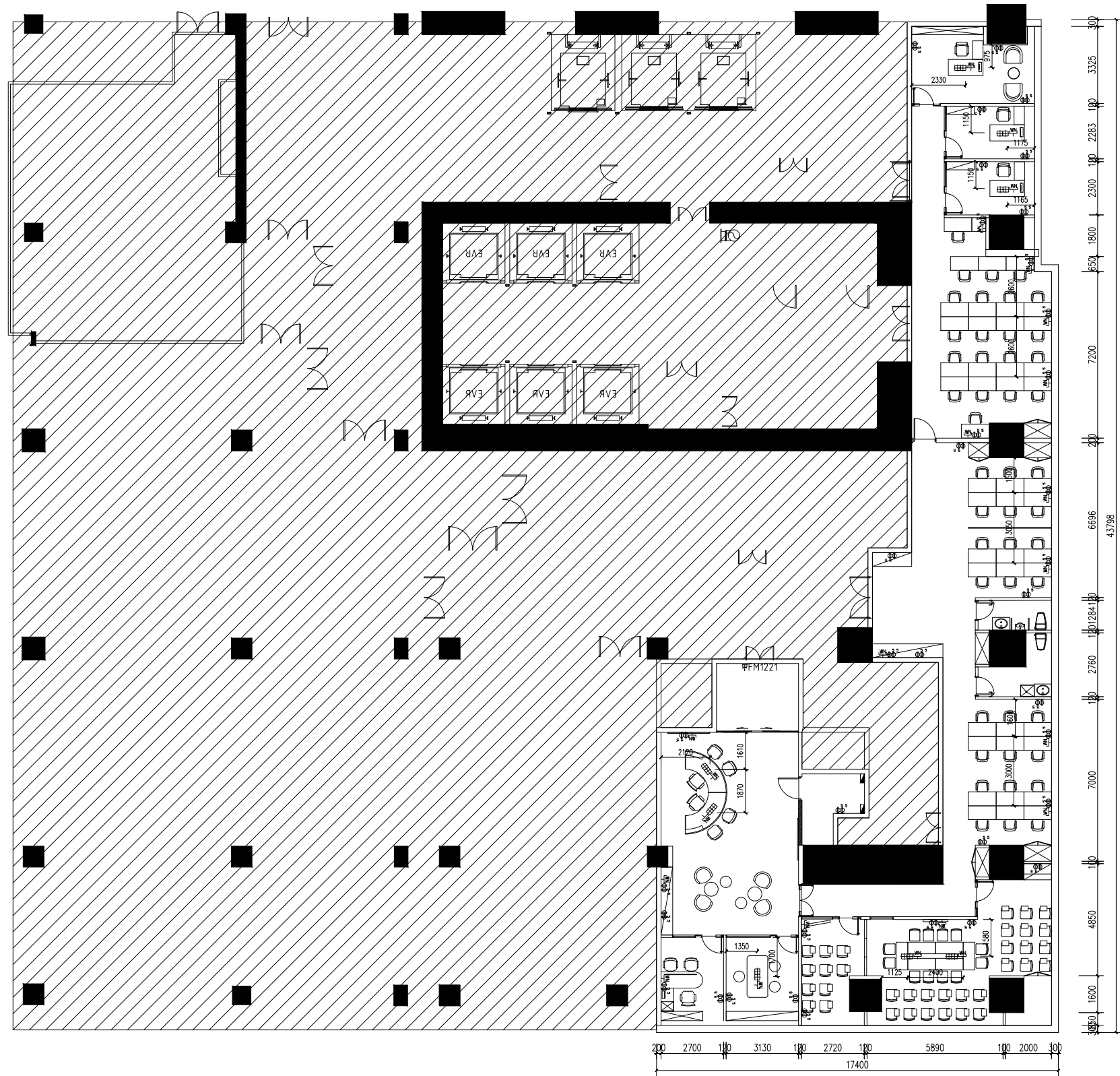
修改栏		
编号	内容	日期



图例	说明
—●—	射灯单控开关
—●—	筒灯单控开关
—●—	平板灯单控开关
—●—	调光开关
—●—	插座单控开关
—●—	插座单控开关
—●—	插座单控开关
—●—	插座单控开关
—●—	插座单控开关

项目名称:		Dimensions in this drawing are for reference and are subject to the actual construction dimensions on site. If the dimensions are changed, please contact the designer. The designer has the right to interpret the drawings. 此图尺寸皆为参考使用，以现场实际施工尺寸为准，尺寸变更需与设计师联系。图例解释权皆归设计师所有。 All dimensions shall be verified by the contractor on site prior to the commencement of work. 施工队必需在施工前，在现场确认所有尺寸标注。	DESIGN 设计	CHECKED 检查	SCALE 比例	TITLES 图名	版本:	图号:
			DRAWN 制图	EXAMINED 审合	DATE 日期	开关布置图		

修改栏		
编号	内容	日期



	强电设备
	弱电设备
	插座
	开关
	配电箱
	桥架
	管槽

项目名称:



Dimensions in this drawing are for reference and are subject to the actual construction dimensions on site. If the dimensions are changed, please contact the designer. The designer has the right to interpret the drawings. 此图尺寸皆为参考使用，以现场实际施工尺寸为准，尺寸变更需与设计师联系。图纸解释权皆为设计师所有。 All dimensions shall be verified by the contractor on site prior to the commencement of work. 施工队必需在施工前，在现场确认所有尺寸标注。

DESIGN 设计  
DRAWN 制图

CHECKED 检查  
EXAMINED 审合

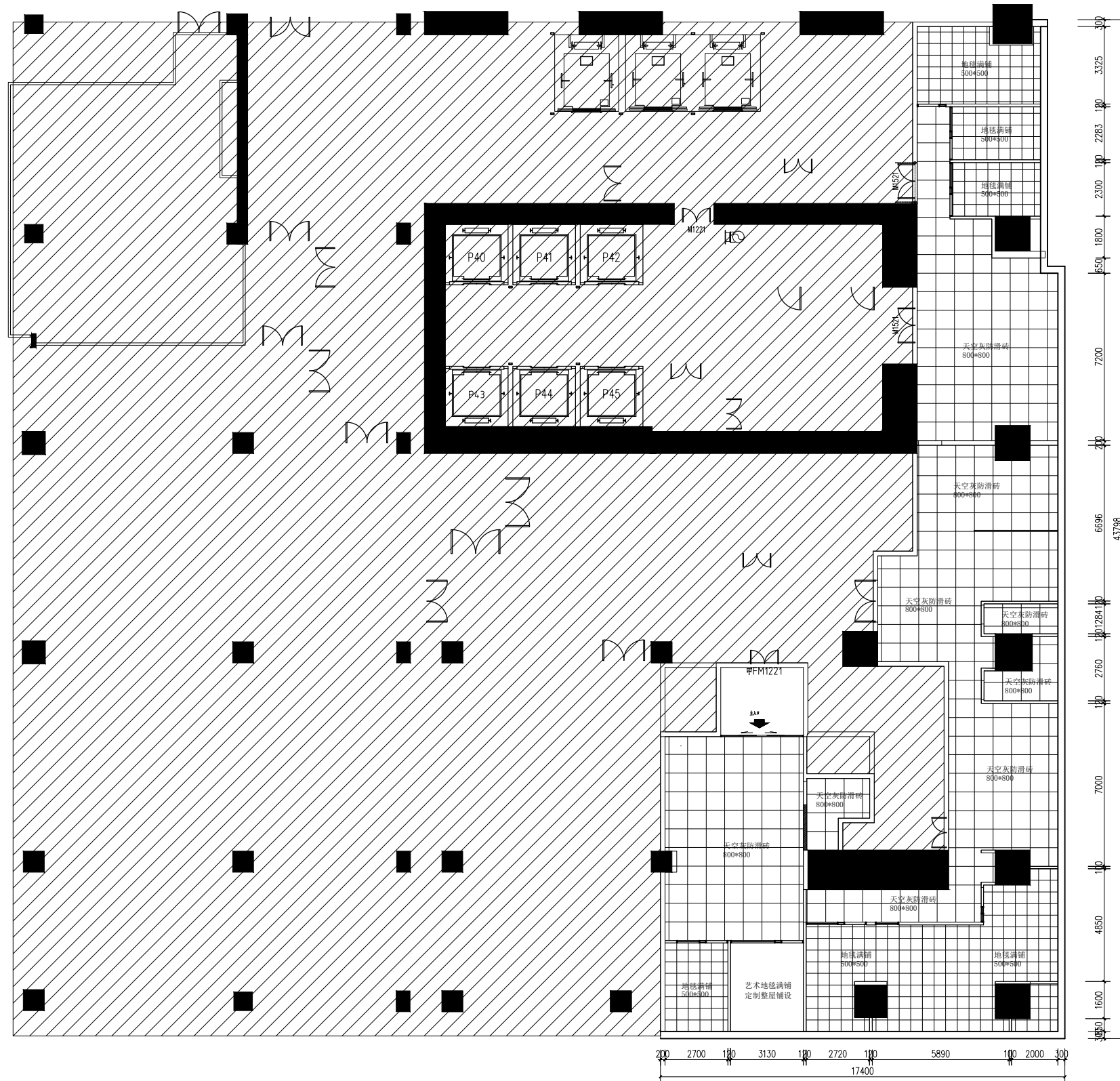
SCALE 比例  
DATE 日期

TITLES 图名  
插座布置图

版本:

图号:

修改栏		
编号	内容	日期



项目名称:



Dimensions in this drawing are for reference and are subject to the actual construction dimensions on site. If the dimensions are changed, please contact the designer. The designer has the right to interpret the drawings. 此图尺寸皆为参考使用，以现场实际施工尺寸为准，尺寸变更需与设计师联系。 图纸解释权皆归设计师所有。 All dimensions shall be verified by the contractor on site prior to the commencement of work. 施工队必需在施工前，在现场确认所有尺寸标注。

DESIGN 设计  
DRAWN 制图

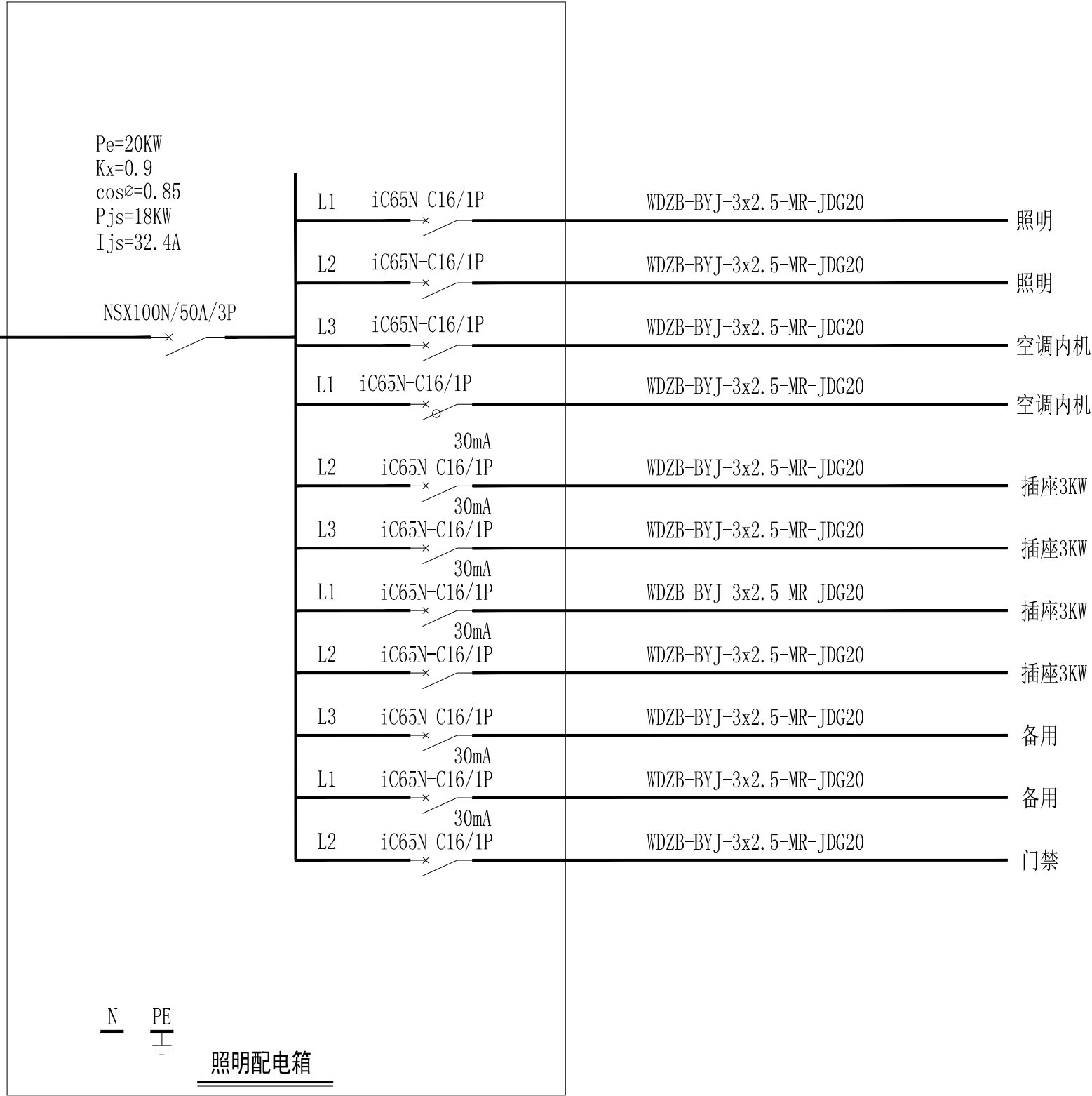
CHECKED 检查  
EXAMINED 审合

SCALE 比例  
DATE 日期

TITLES 图名  
地面布局图

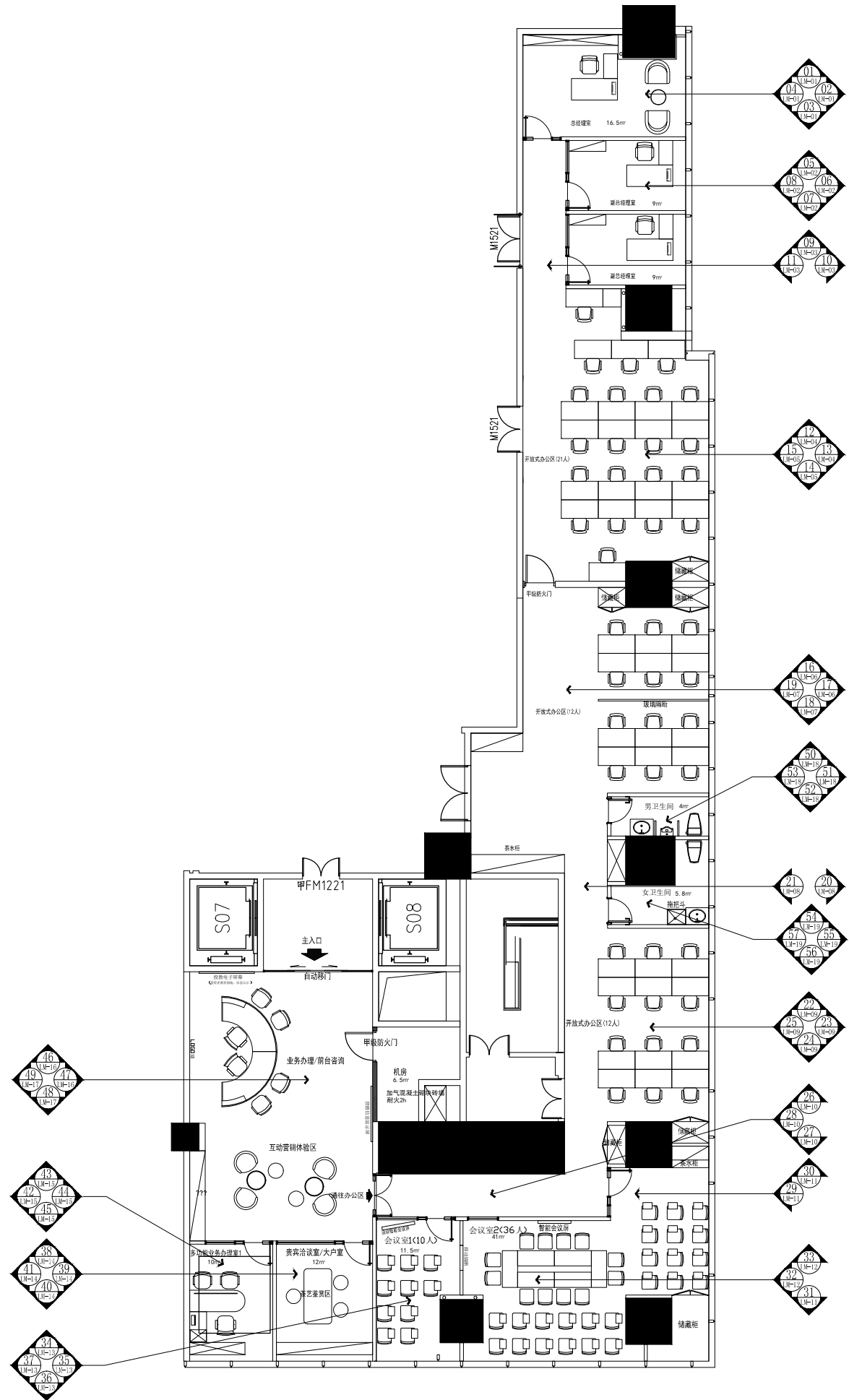
版本:

图号:



WDZ-YJY-5x16-CT, WE  
电源由前端总配电箱引来

修改栏		
编号	内容	日期



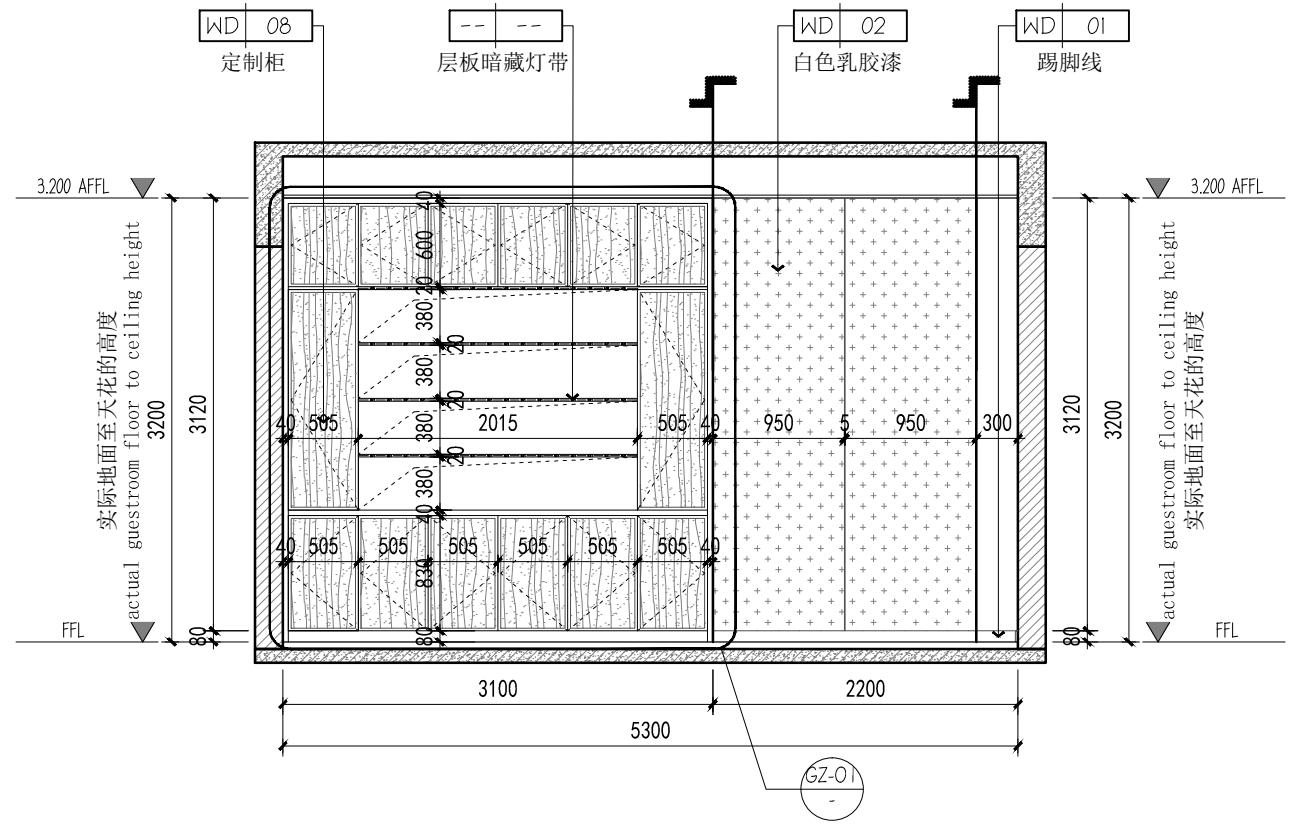
项目名称: \_\_\_\_\_



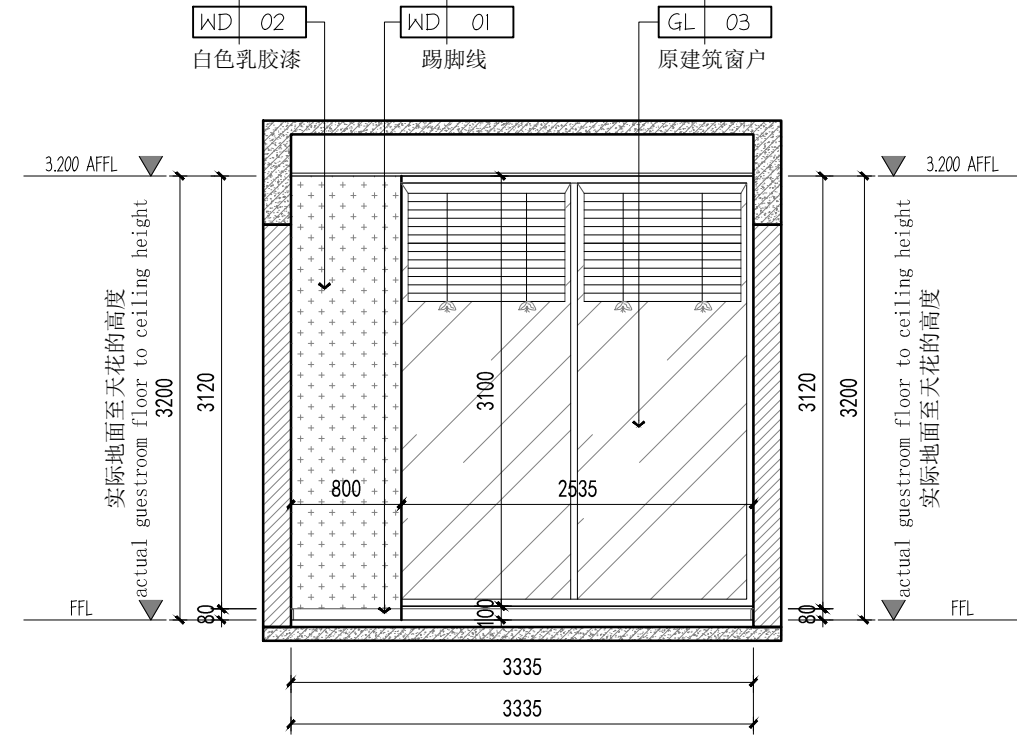
Dimensions in this drawing are for reference and are subject to the actual construction dimensions on site. If the dimensions are changed, please contact the designer. The designer has the right to interpret the drawings. 此图纸尺寸皆为参考使用, 以现场实际施工尺寸为准, 尺寸变更需与设计师联系。 图纸解释权皆为设计师所有。 All dimensions shall be verified by the contractor on site prior to the commencement of work. 施工队必需在施工前, 在现场确认所有尺寸标注。

DESIGN 设计	CHECKED 检查	SCALE 比例	TITLES 图名	版本:	图号:
DRAWN 制图	EXAMINED 审合	DATE 日期	立面索引图		SY-01

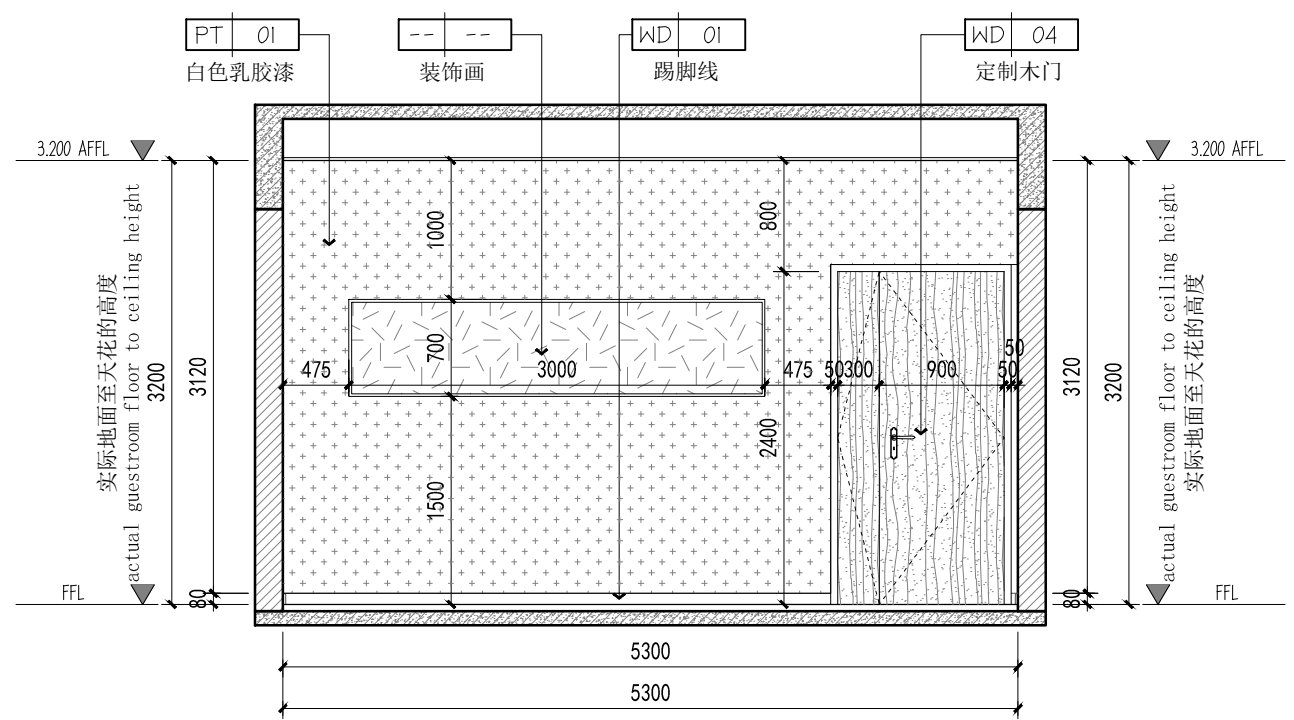
修改栏		
编号	内容	日期



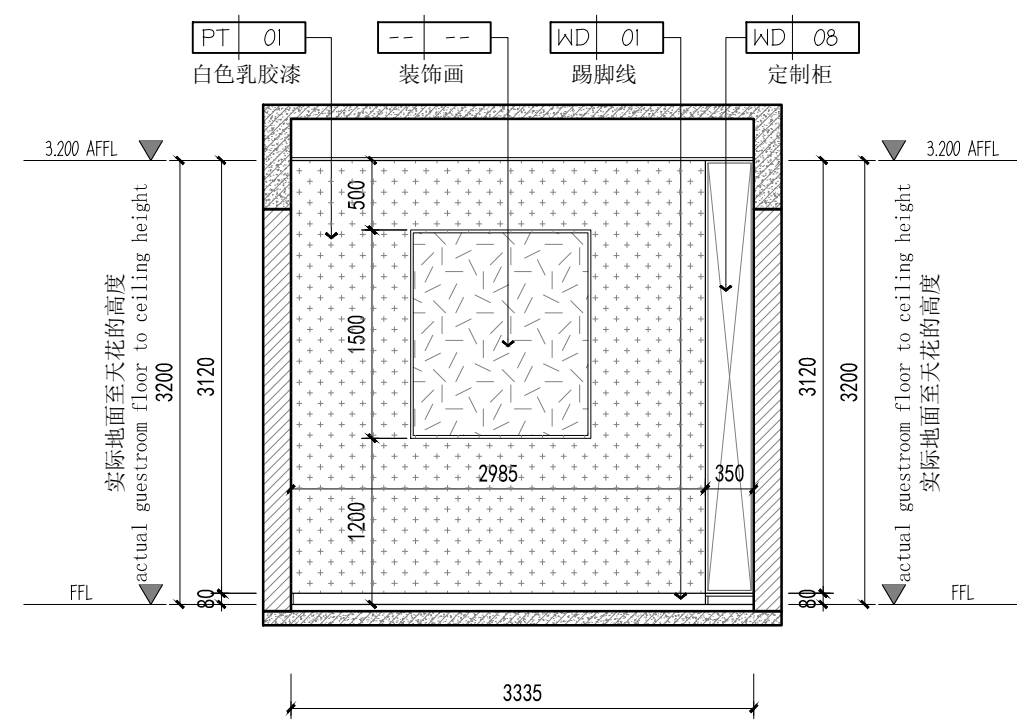
01 ELEVATION  
- 立面图 SCALE 1:50



02 ELEVATION  
- 立面图 SCALE 1:50

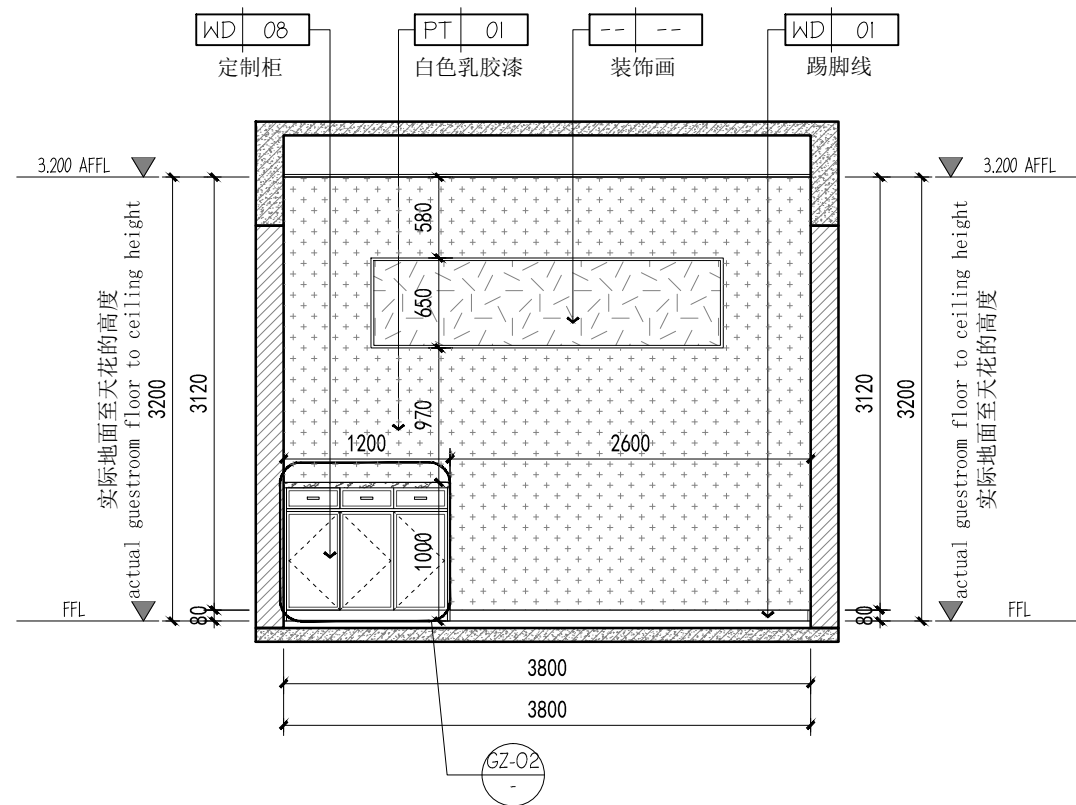


03 ELEVATION  
- 立面图 SCALE 1:50

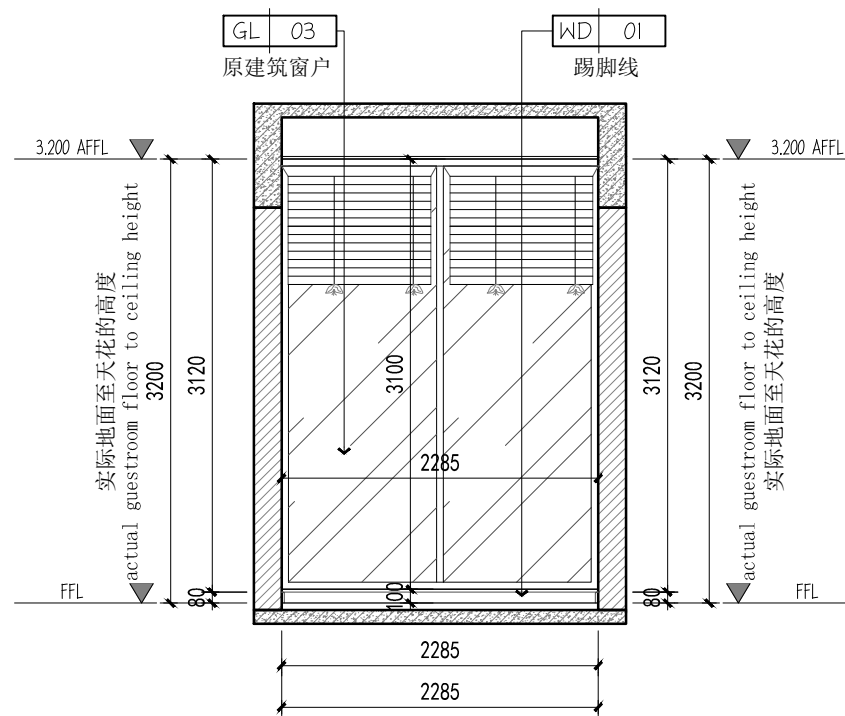


04 ELEVATION  
- 立面图 SCALE 1:50

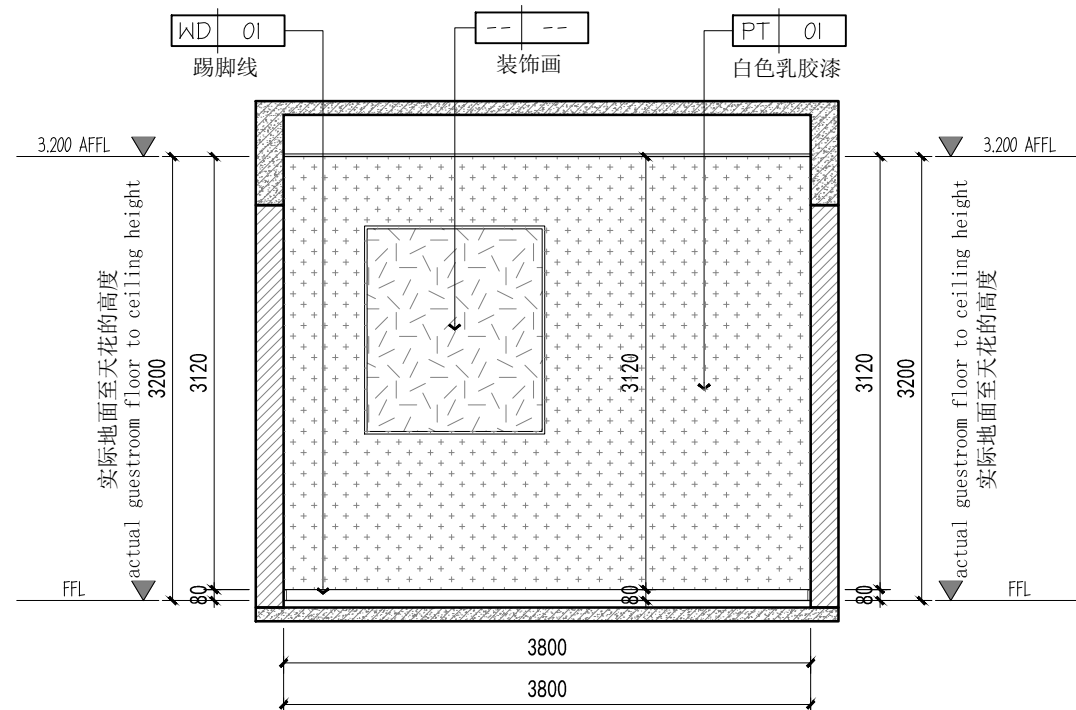
修改栏		
编号	内容	日期



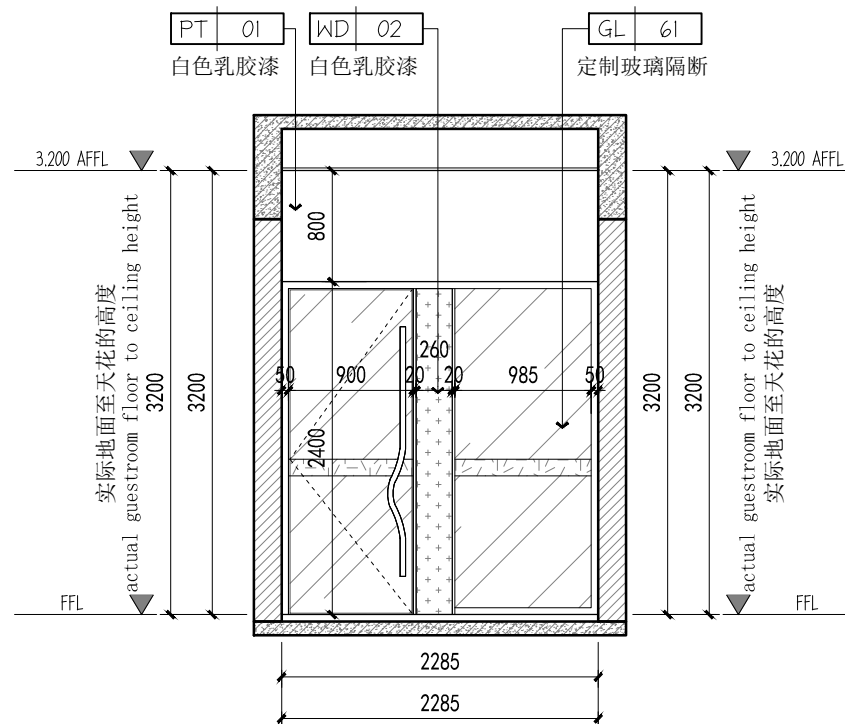
05 ELEVATION  
- 立面图 SCALE 1:50



06 ELEVATION  
- 立面图 SCALE 1:50



07 ELEVATION  
- 立面图 SCALE 1:50



08 ELEVATION  
- 立面图 SCALE 1:50

项目名称:



Dimensions in this drawing are for reference and are subject to the actual construction dimensions on site. If the dimensions are changed, please contact the designer. The designer has the right to interpret the drawings. 此图尺寸皆为参考使用, 以现场实际施工尺寸为准, 尺寸变更需与设计师联系。图纸解释权皆为设计师所有。 All dimensions shall be verified by the contractor on site prior to the commencement of work. 施工队必需在施工前, 在现场确认所有尺寸标注。

DESIGN 设计

DRAWN 制图

CHECKED 检查

EXAMINED 审合

SCALE 比例

DATE 日期

TITLES 图名

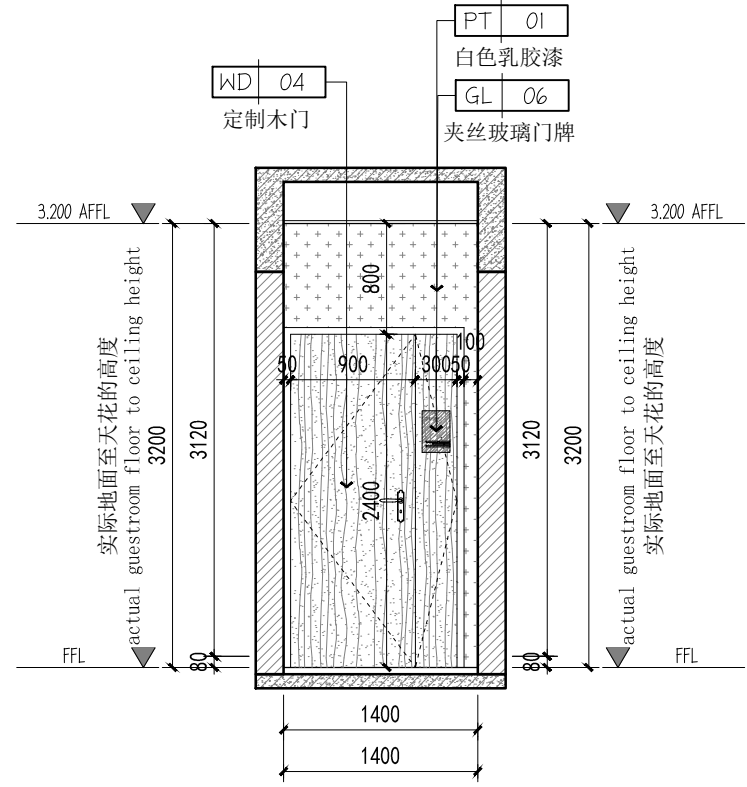
副总经理室立面图

版本:

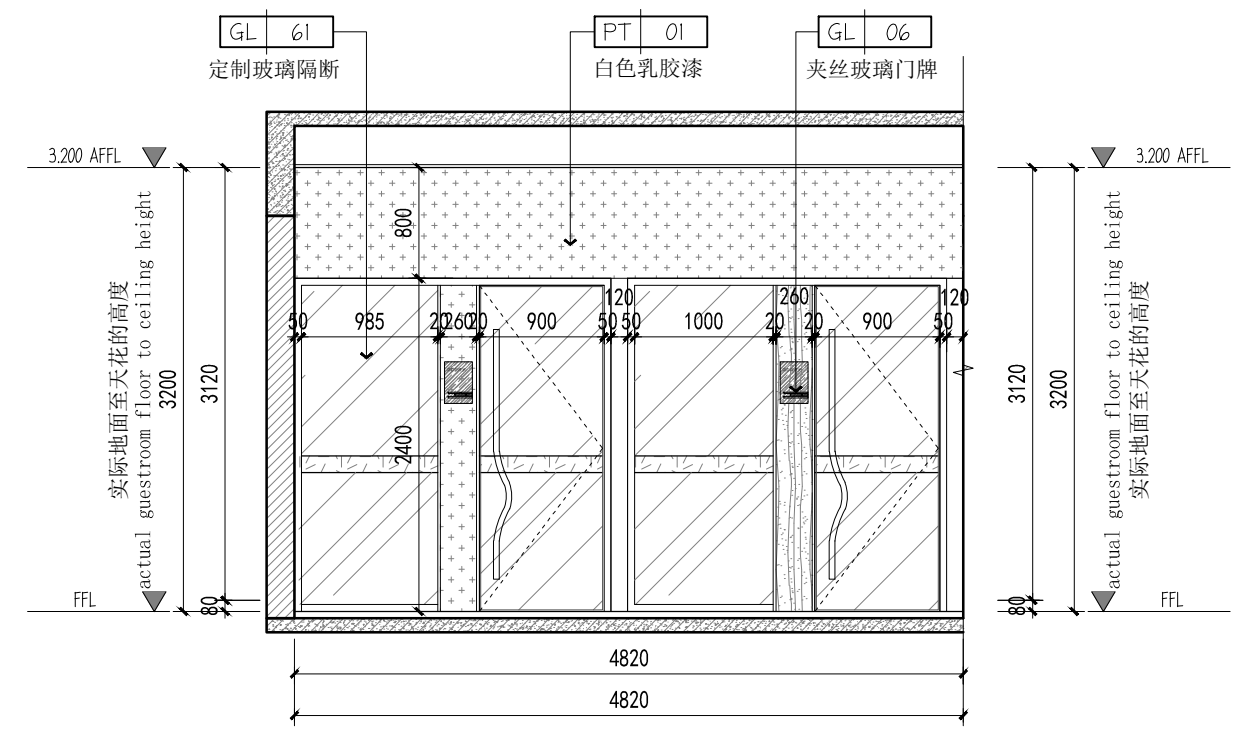
图号:

LM-02

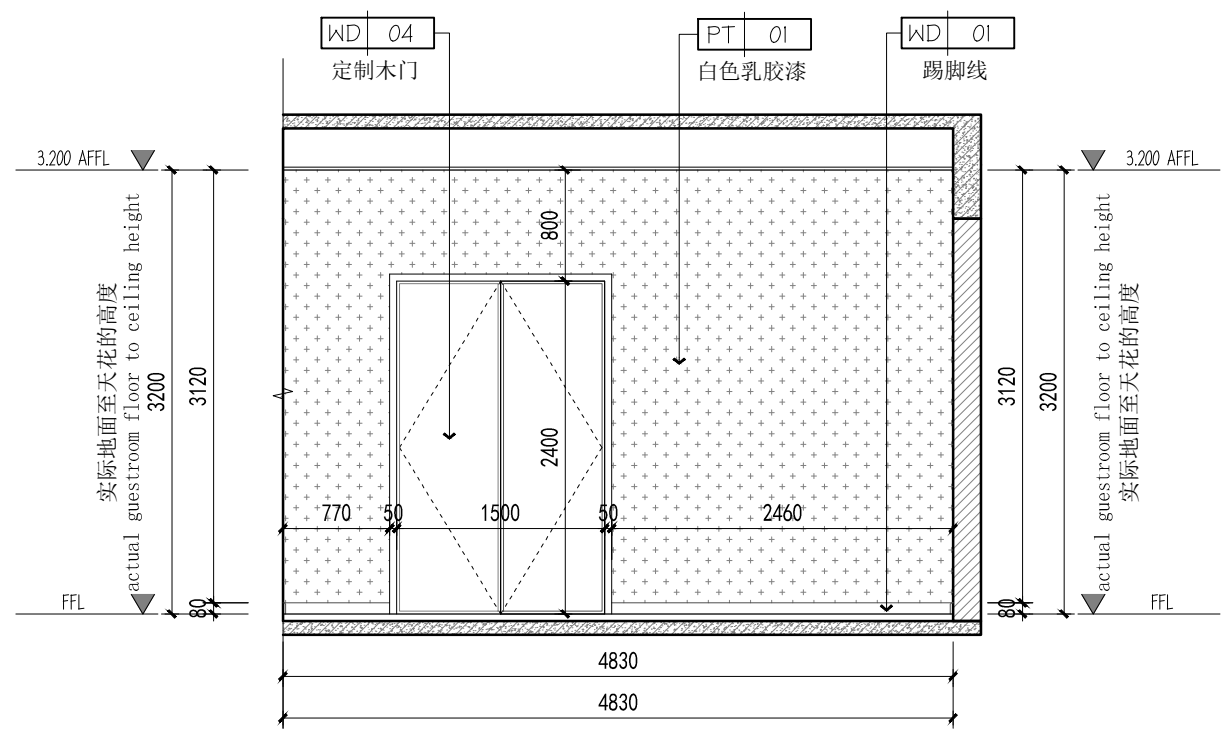
修改栏		
编号	内容	日期




09 ELEVATION  
- 图名 SCALE 1:50



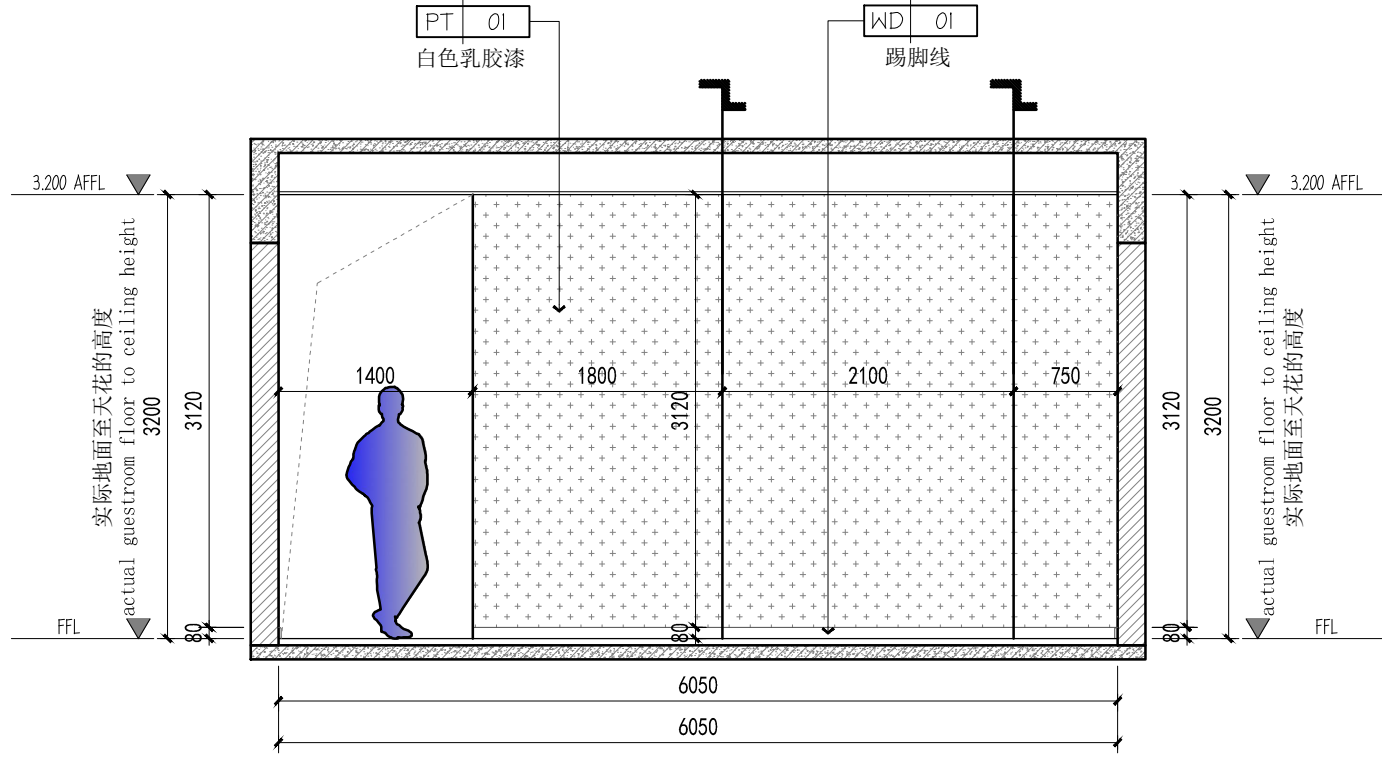
10 ELEVATION  
- 图名 SCALE 1:50



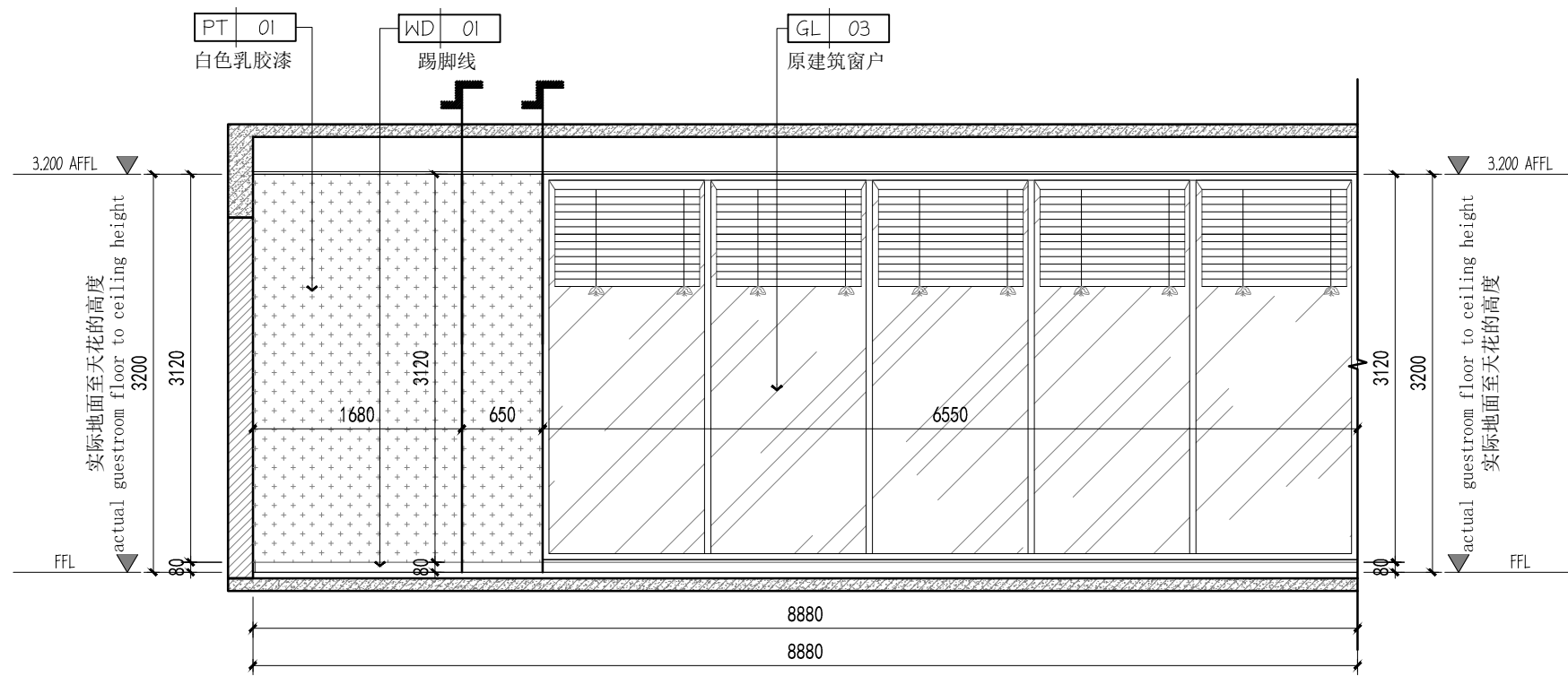
11 ELEVATION  
- 图名 SCALE 1:50

项目名称:		<small>Dimensions in this drawing are for reference and are subject to the actual construction dimensions on site. If the dimensions are changed, please contact the designer. The designer has the right to interpret the drawings. 此图尺寸皆为参考使用，以现场实际施工尺寸为准，尺寸变更需与设计师联系。图纸解释权皆为设计师所有。 All dimensions shall be verified by the contractor on site prior to the commencement of work. 施工队必需在施工前，在现场确认所有尺寸标注。</small>		DESIGN 设计	CHECKED 检查	SCALE 比例	TITLES 图名	版本:	图号:
		DRAWN 制图	EXAMINED 审合	DATE 日期	过道01立面图		LM-03		

修改栏		
编号	内容	日期

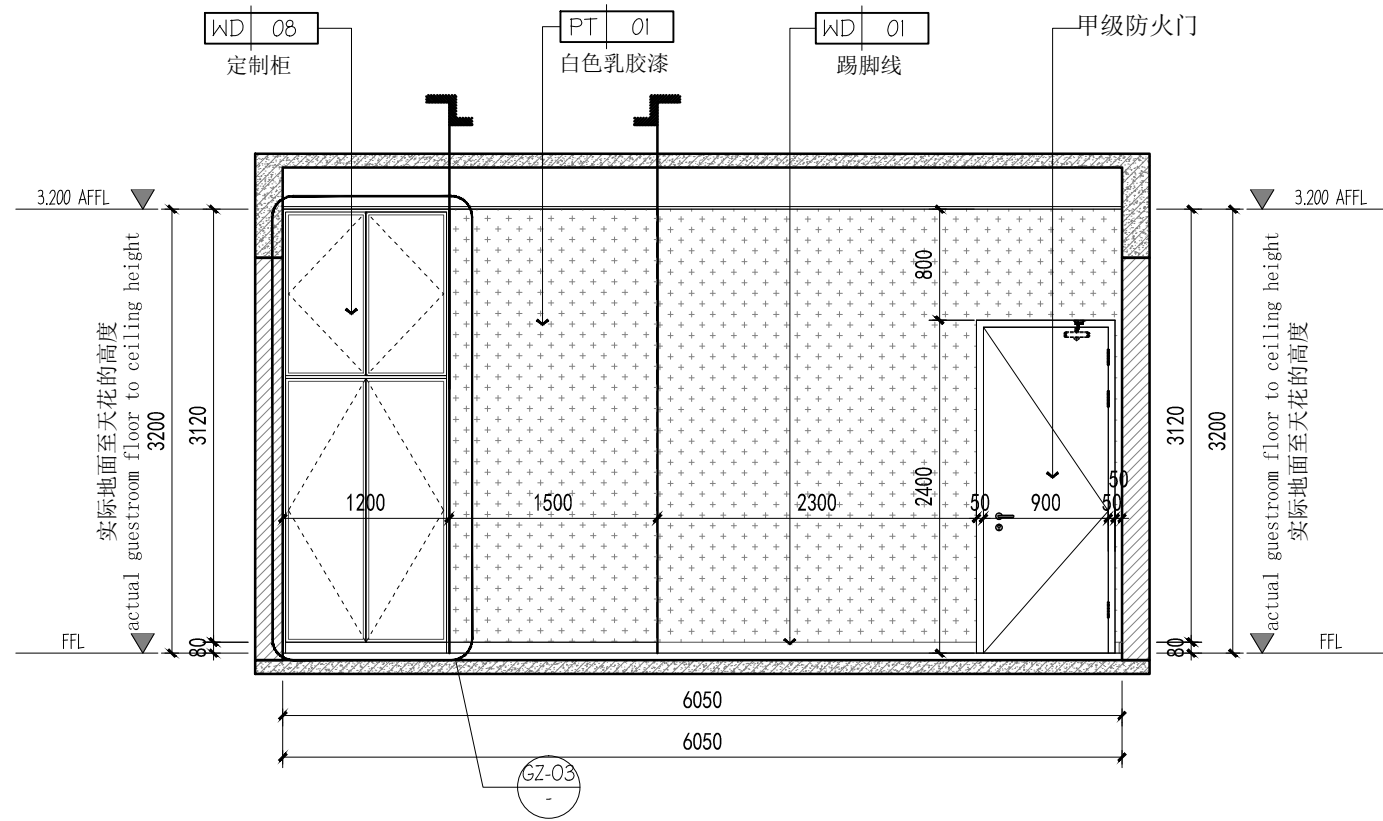


12 ELEVATION  
图名 SCALE 1:50

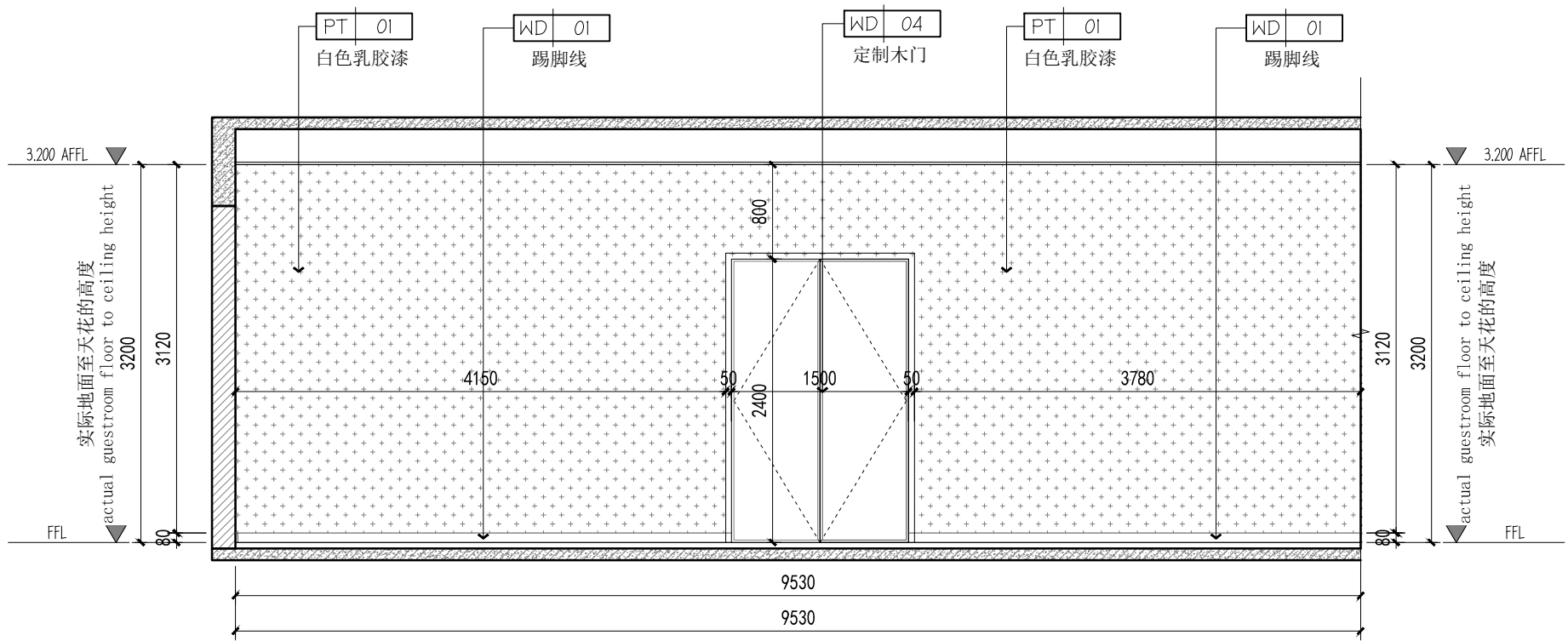


13 ELEVATION  
图名 SCALE 1:50

修改栏		
编号	内容	日期

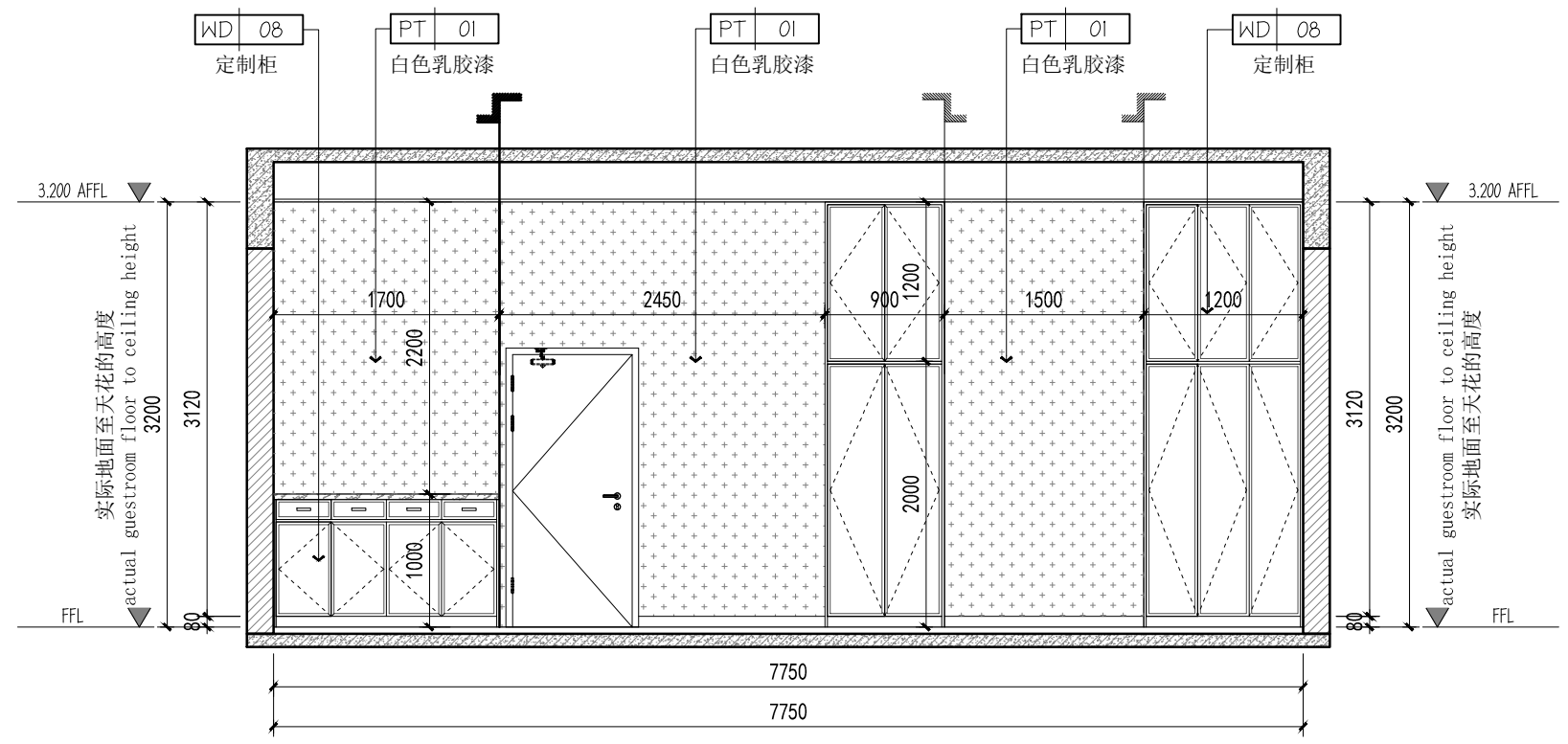


14 ELEVATION  
图名 SCALE 1:50

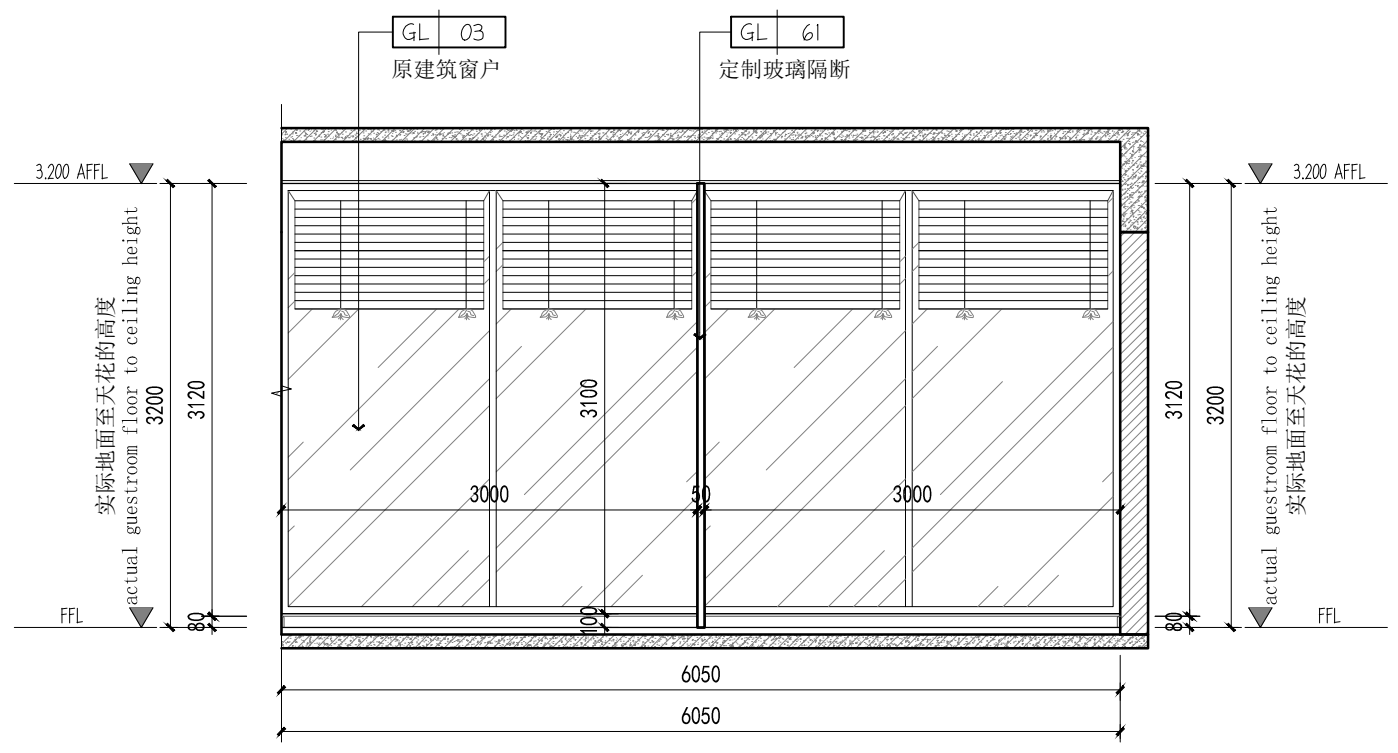


15 ELEVATION  
图名 SCALE 1:50

修改栏		
编号	内容	日期

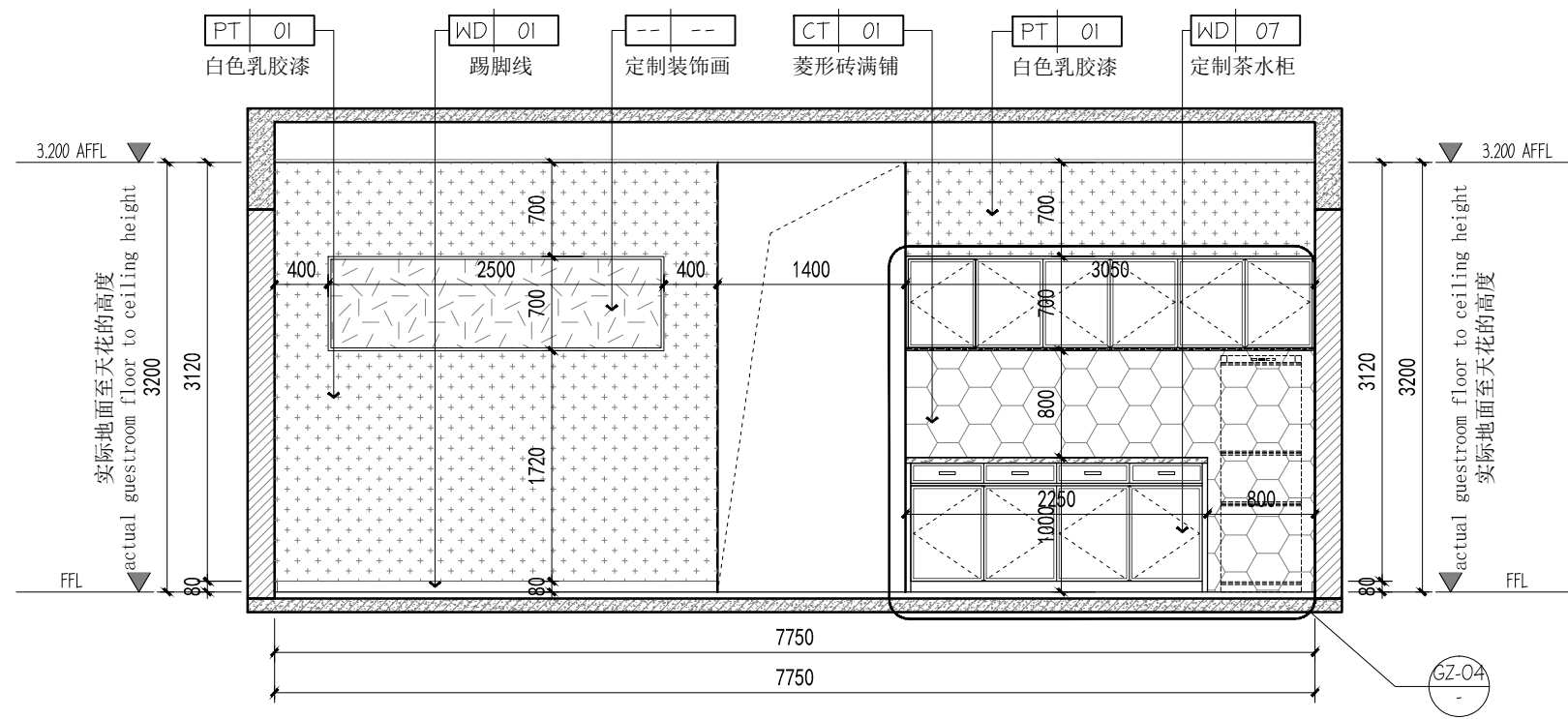


16 ELEVATION  
- 图名 SCALE 1:50

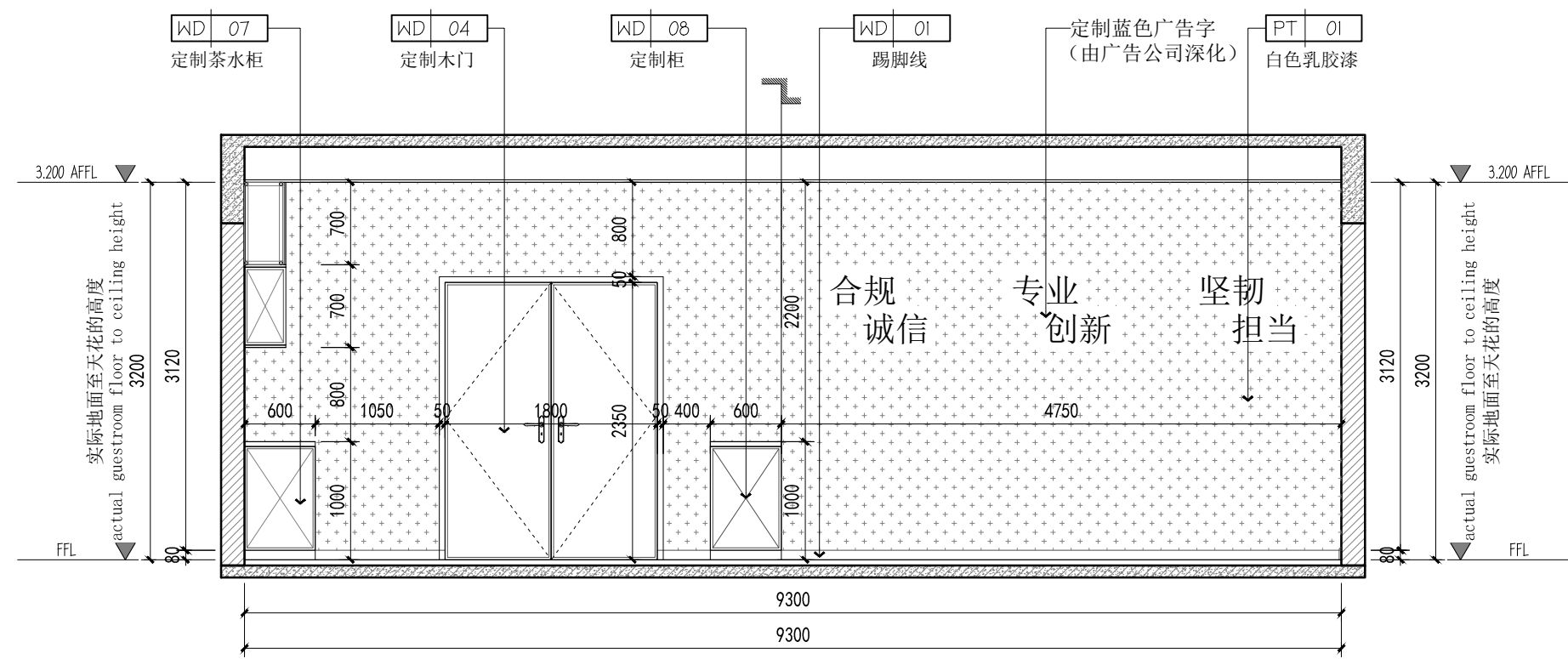


17 ELEVATION  
- 图名 SCALE 1:50


修改栏		
编号	内容	日期



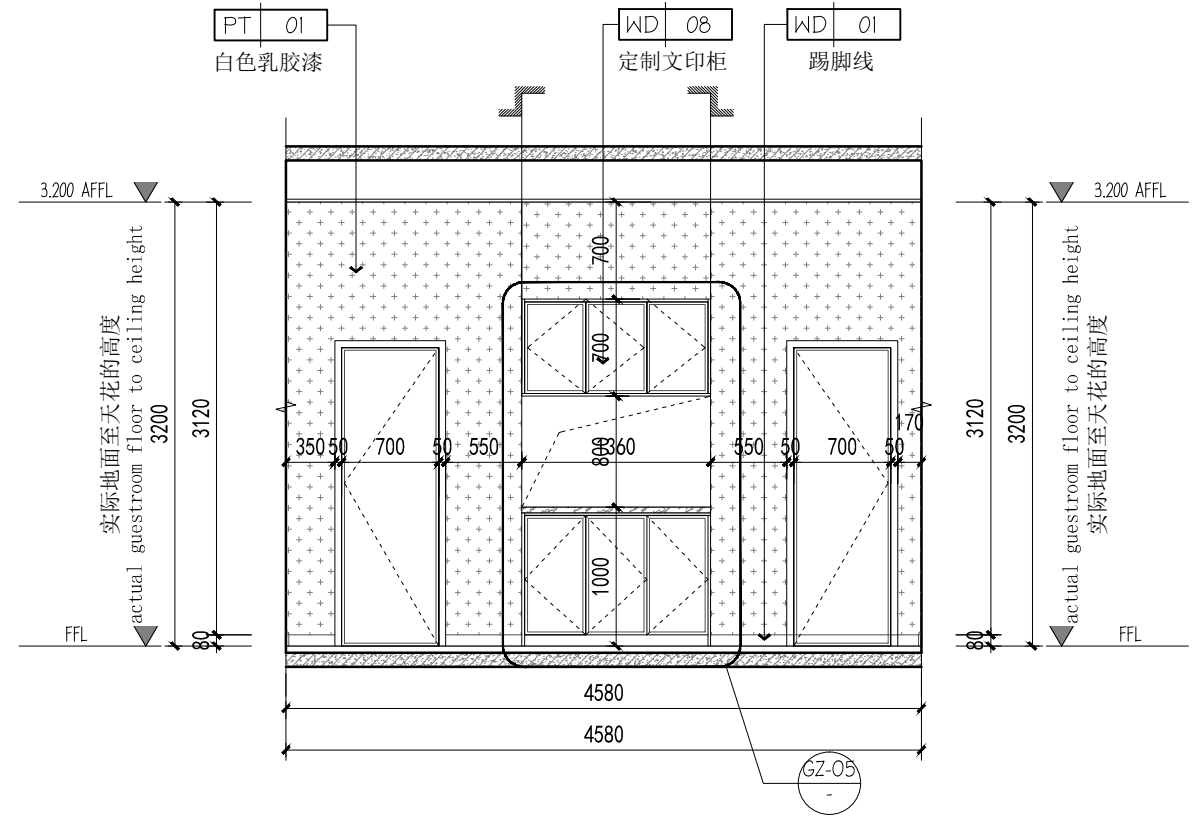
18 ELEVATION  
- 图名 SCALE 1:50



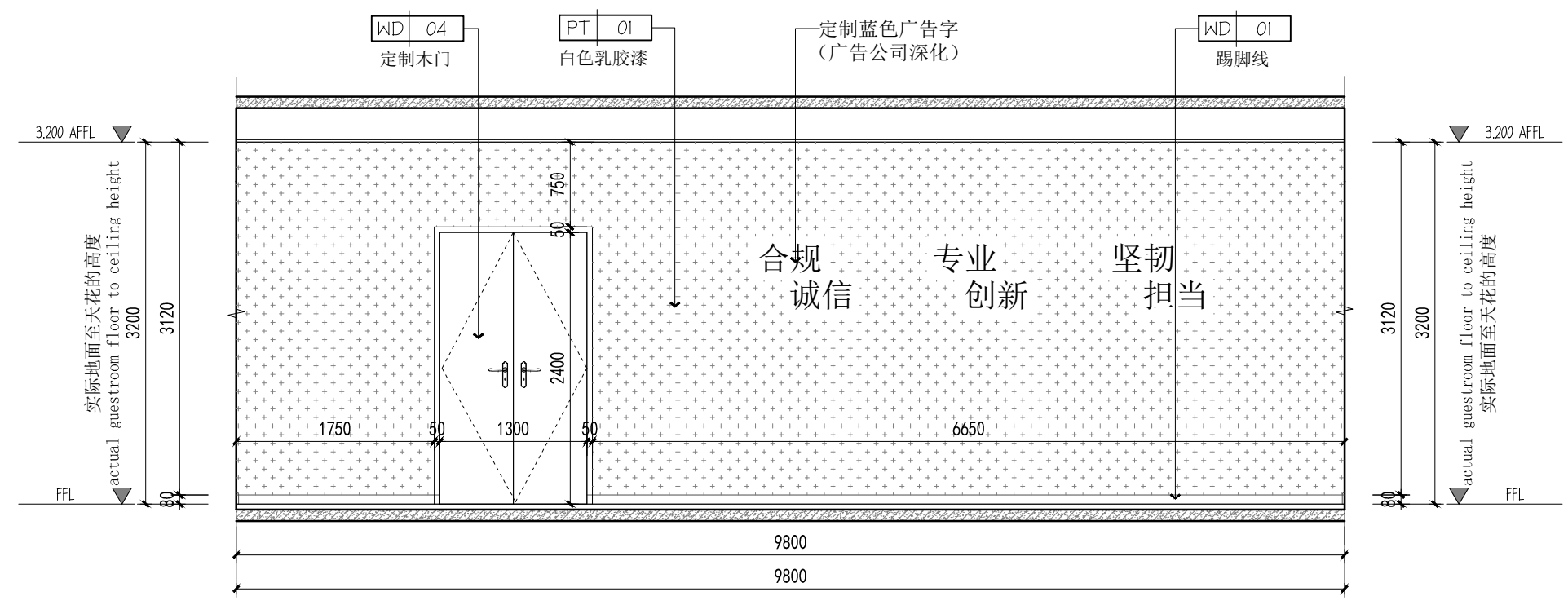
19 ELEVATION  
- 图名 SCALE 1:50

项目名称:		<small>Dimensions in this drawing are for reference and are subject to the actual construction dimensions on site. If the dimensions are changed, please contact the designer. The designer has the right to interpret the drawings. 此图尺寸皆为参考使用, 以现场实际施工尺寸为准, 尺寸变更需与设计师联系。图纸解释权皆归设计师所有。 All dimensions shall be verified by the contractor on site prior to the commencement of work. 施工队必需在施工前, 在现场确认所有尺寸标注。</small>	DESIGN 设计	CHECKED 检查	SCALE 比例	TITLES 图名	版本:	图号:
			DRAWN 制图	EXAMINED 审合	DATE 日期	开放式办公区02立面图		LM-07


修改栏		
编号	内容	日期



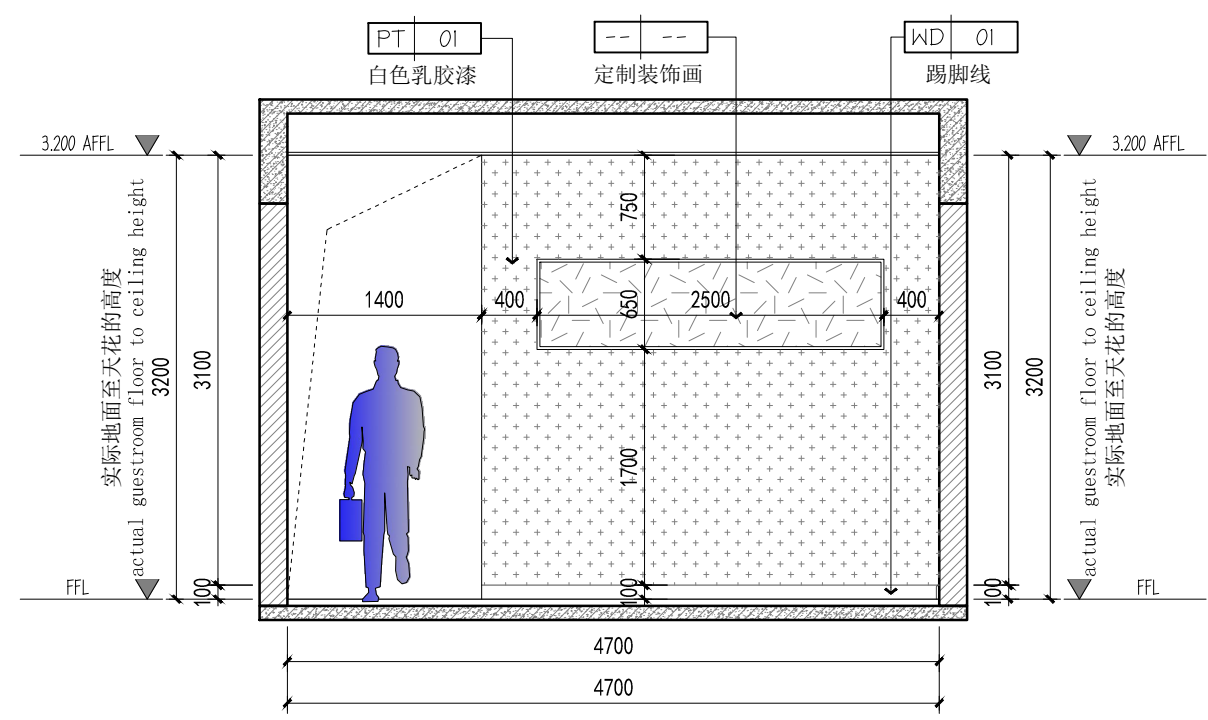
20 ELEVATION  
图名 SCALE 1:50



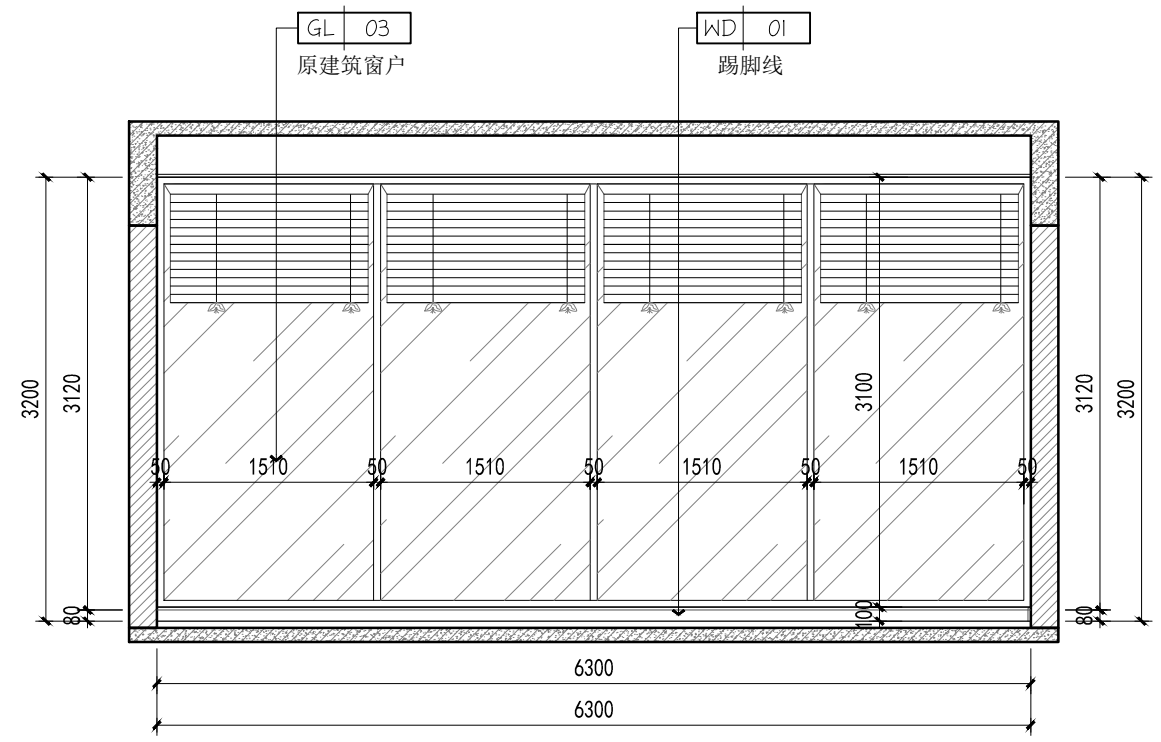
21 ELEVATION  
图名 SCALE 1:50

项目名称:		<small>Dimensions in this drawing are for reference and are subject to the actual construction dimensions on site. If the dimensions are changed, please contact the designer. The designer has the right to interpret the drawings. 此图尺寸皆为参考使用，以现场实际施工尺寸为准，尺寸变更需与设计师联系。图纸解释权皆为设计师所有。 All dimensions shall be verified by the contractor on site prior to the commencement of work. 施工队必需在施工前，在现场确认所有尺寸标注。</small>	DESIGN 设计	CHECKED 检查	SCALE 比例	TITLES 图名 过道02立面图	版本:	图号: LM-08
			DRAWN 制图	EXAMINED 审合	DATE 日期			

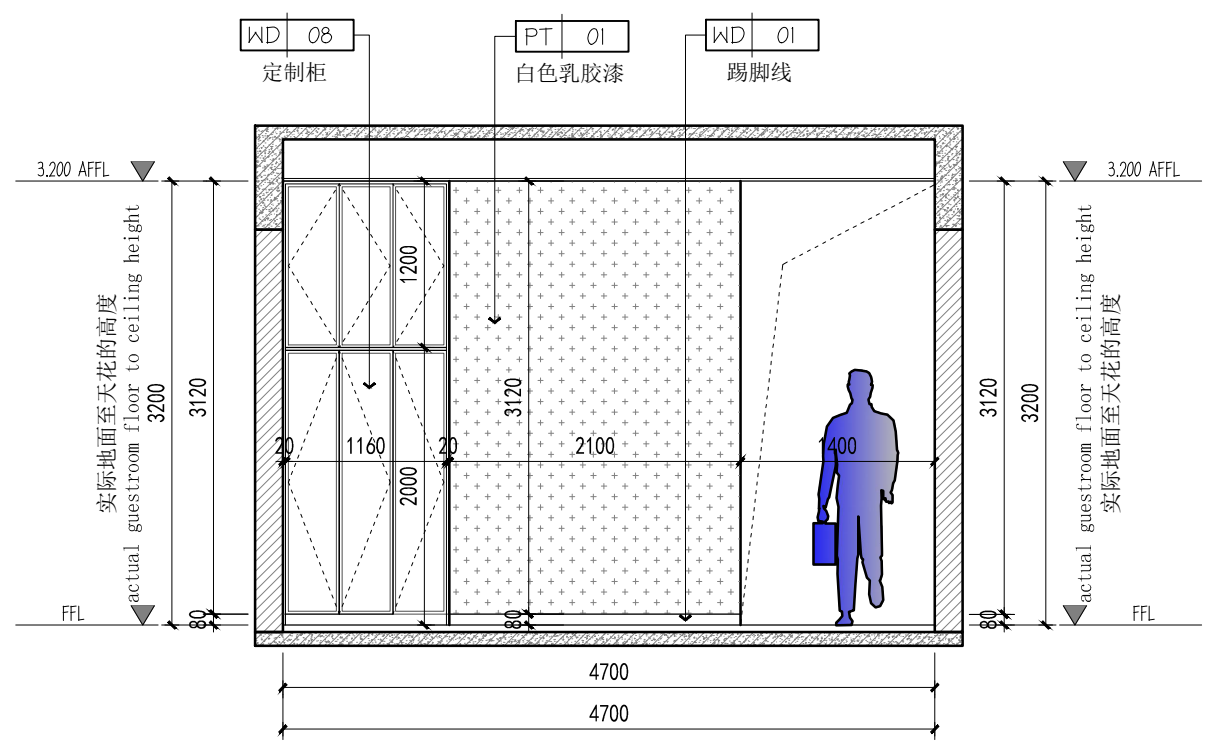
修改栏		
编号	内容	日期



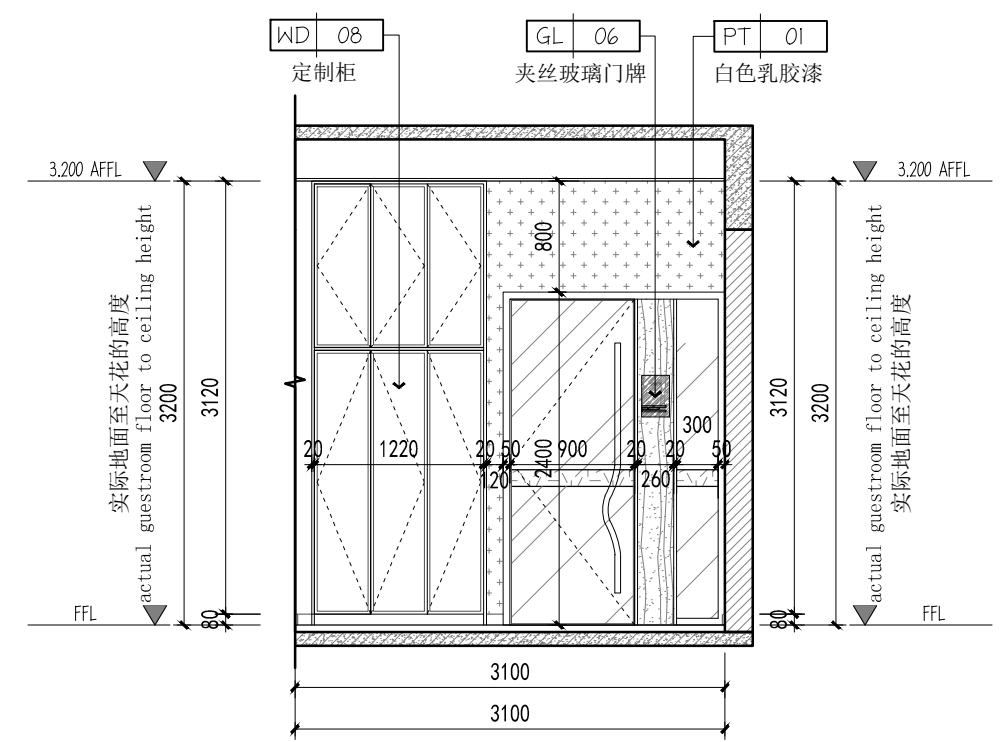
22 ELEVATION  
图名 SCALE 1:50



23 ELEVATION  
图名 SCALE 1:50



24 ELEVATION  
图名 SCALE 1:50



25 ELEVATION  
图名 SCALE 1:50

项目名称:  权璟装饰

权璟装饰

Dimensions in this drawing are for reference and are subject to the actual construction dimensions on site. If the dimensions are changed, please contact the designer. The designer has the right to interpret the drawings. 此图尺寸皆为参考使用, 以现场实际施工尺寸为准, 尺寸变更需与设计师联系。 图纸解释权皆归设计师所有。 All dimensions shall be verified by the contractor on site prior to the commencement of work. 施工队必需在施工前, 在现场确认所有尺寸标注。

DESIGN 设计  
DRAWN 制图

CHECKED 检查  
EXAMINED 审合

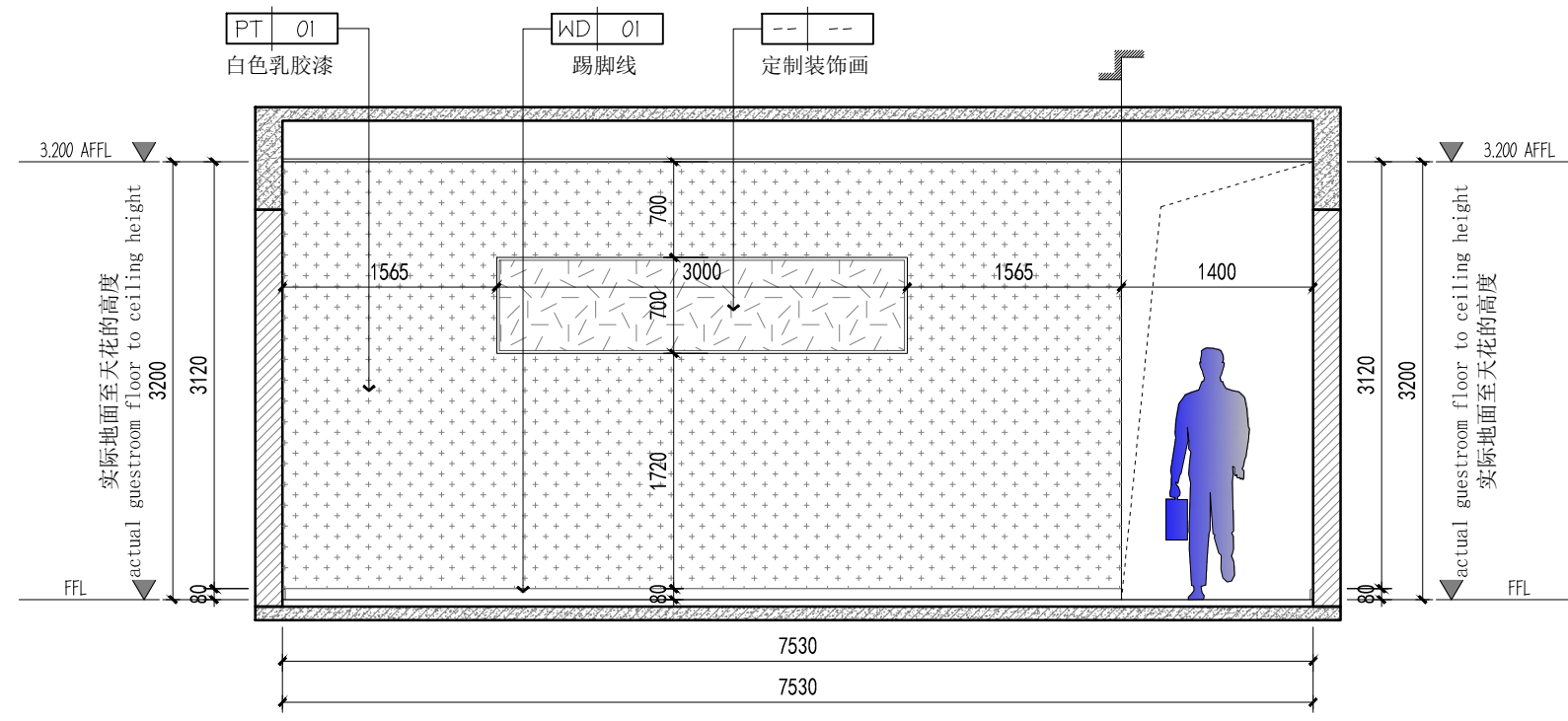
SCALE 比例  
DATE 日期

TITLES 图名  
开放式办公区03立面图

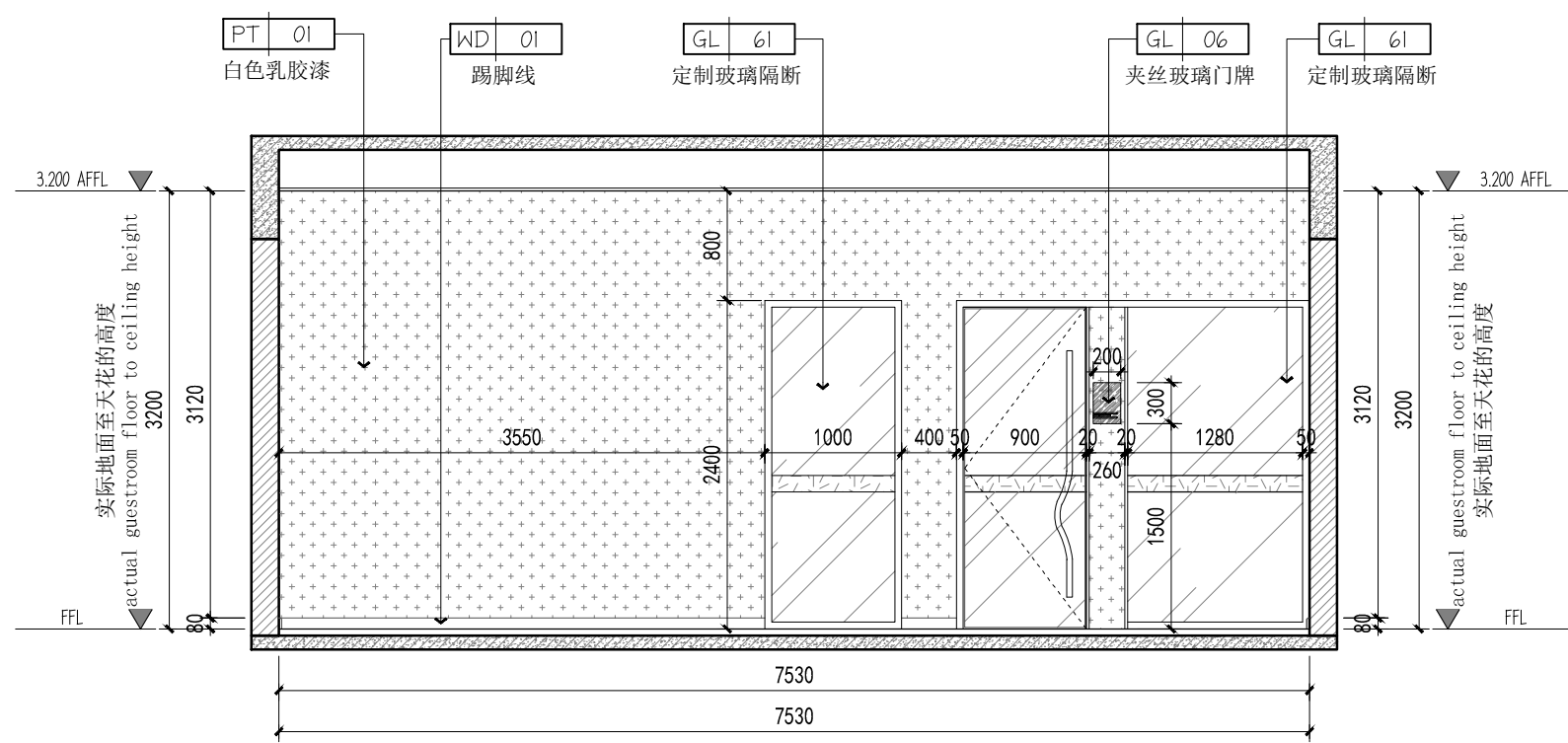
版本:

图号:  
LM-09

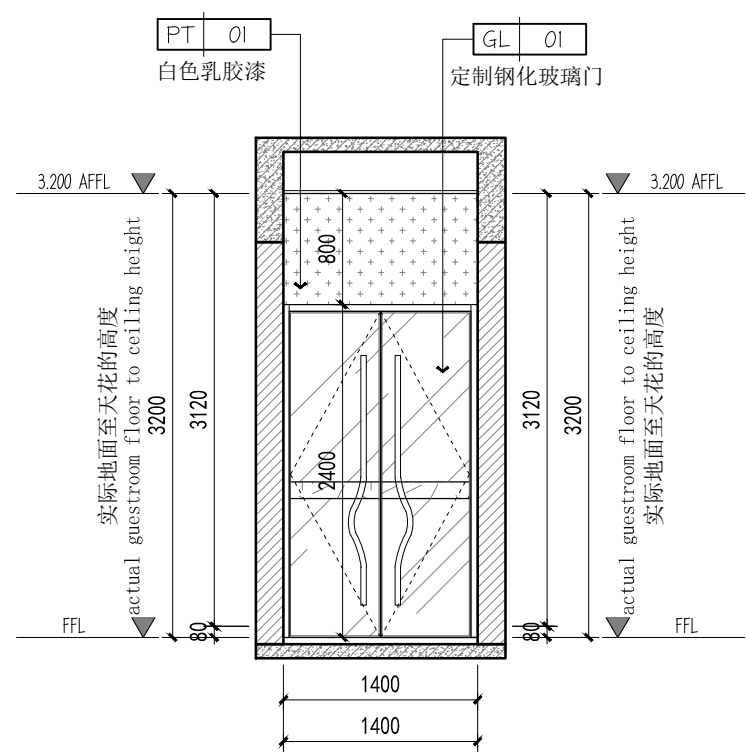
修改栏		
编号	内容	日期



26 ELEVATION  
立面图 SCALE 1:50

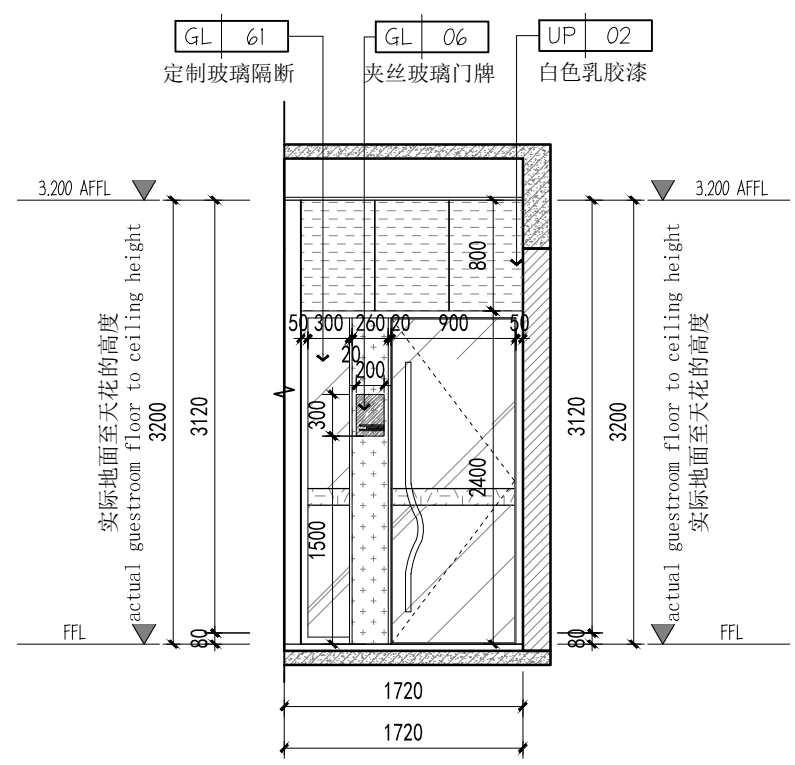


27 ELEVATION  
立面图 SCALE 1:50

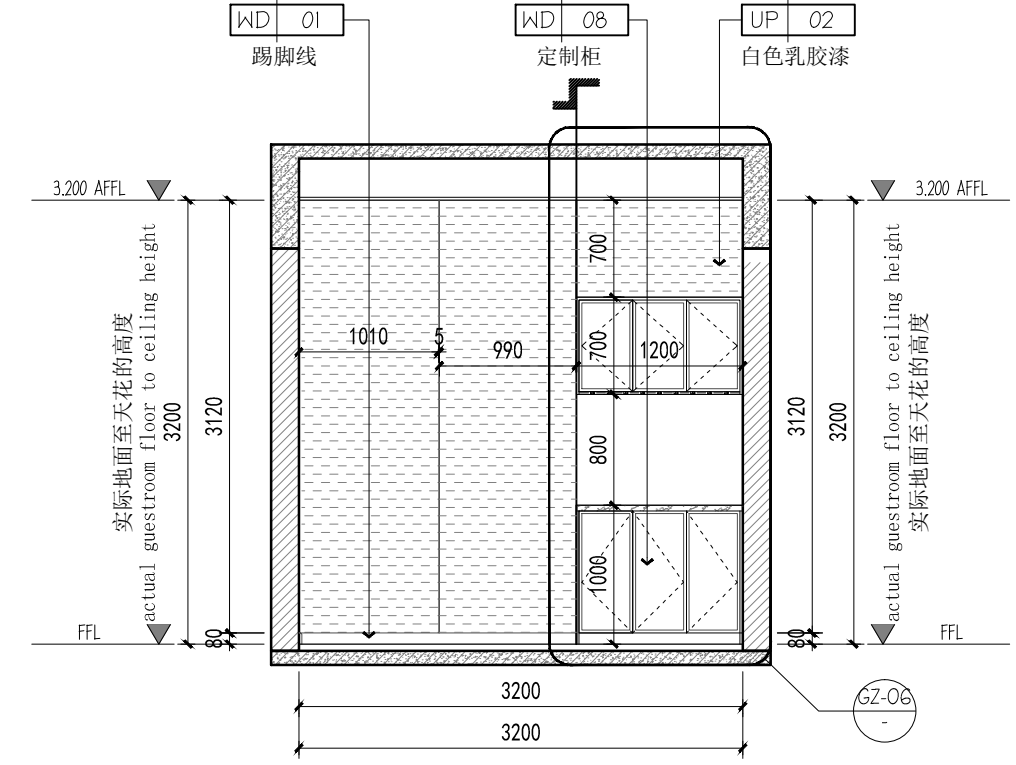


28 ELEVATION  
立面图 SCALE 1:50

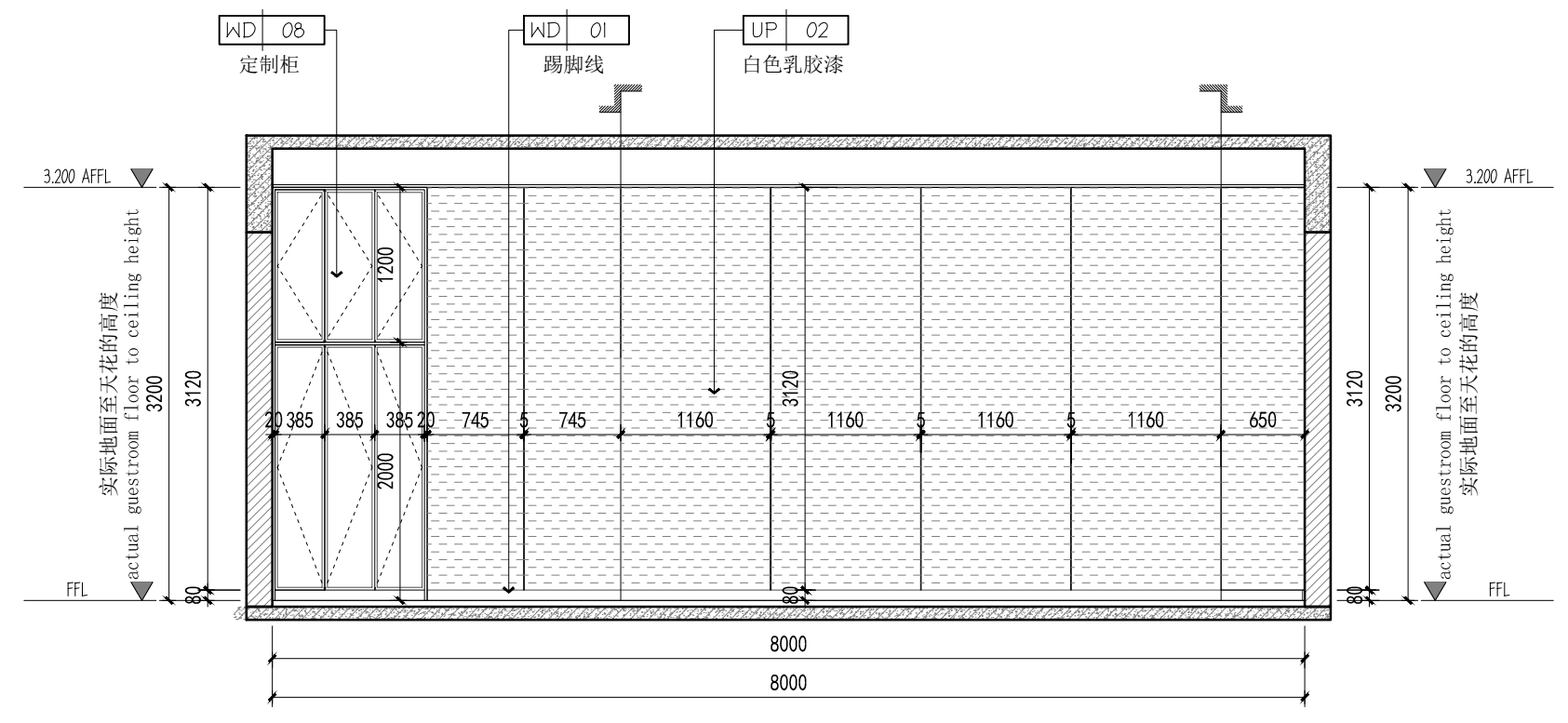
修改栏		
编号	内容	日期



29 ELEVATION  
图名 SCALE 1:50

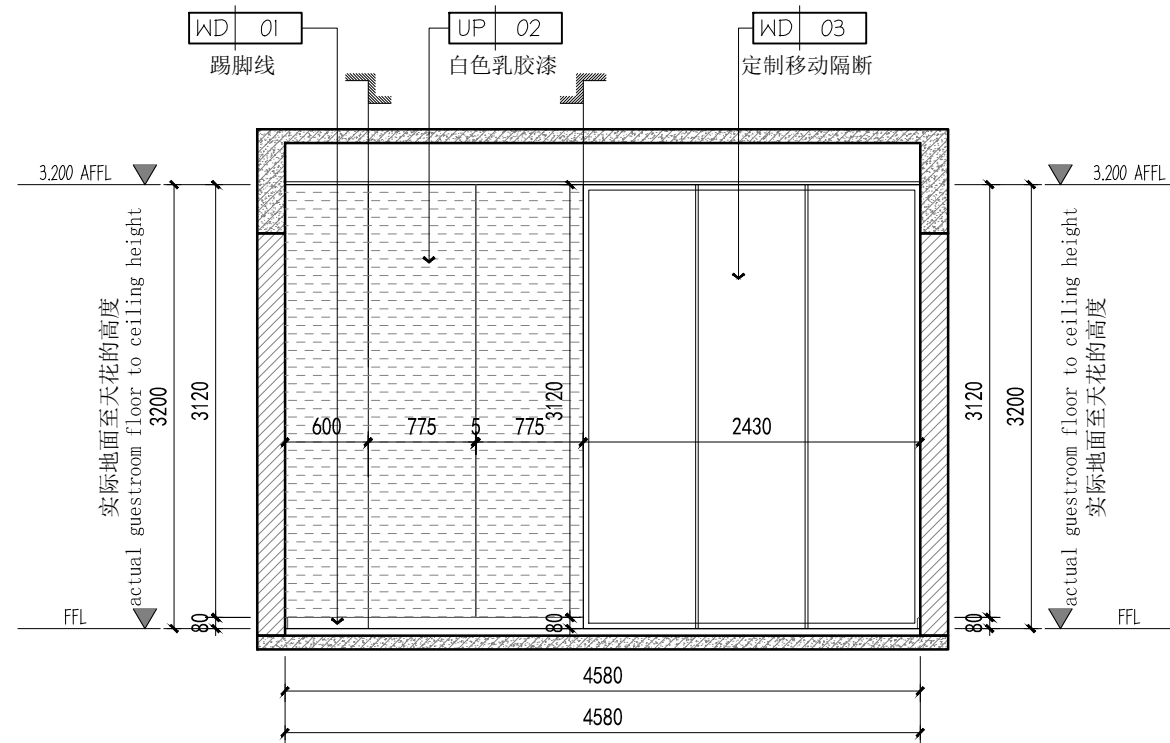


30 ELEVATION  
图名 SCALE 1:50

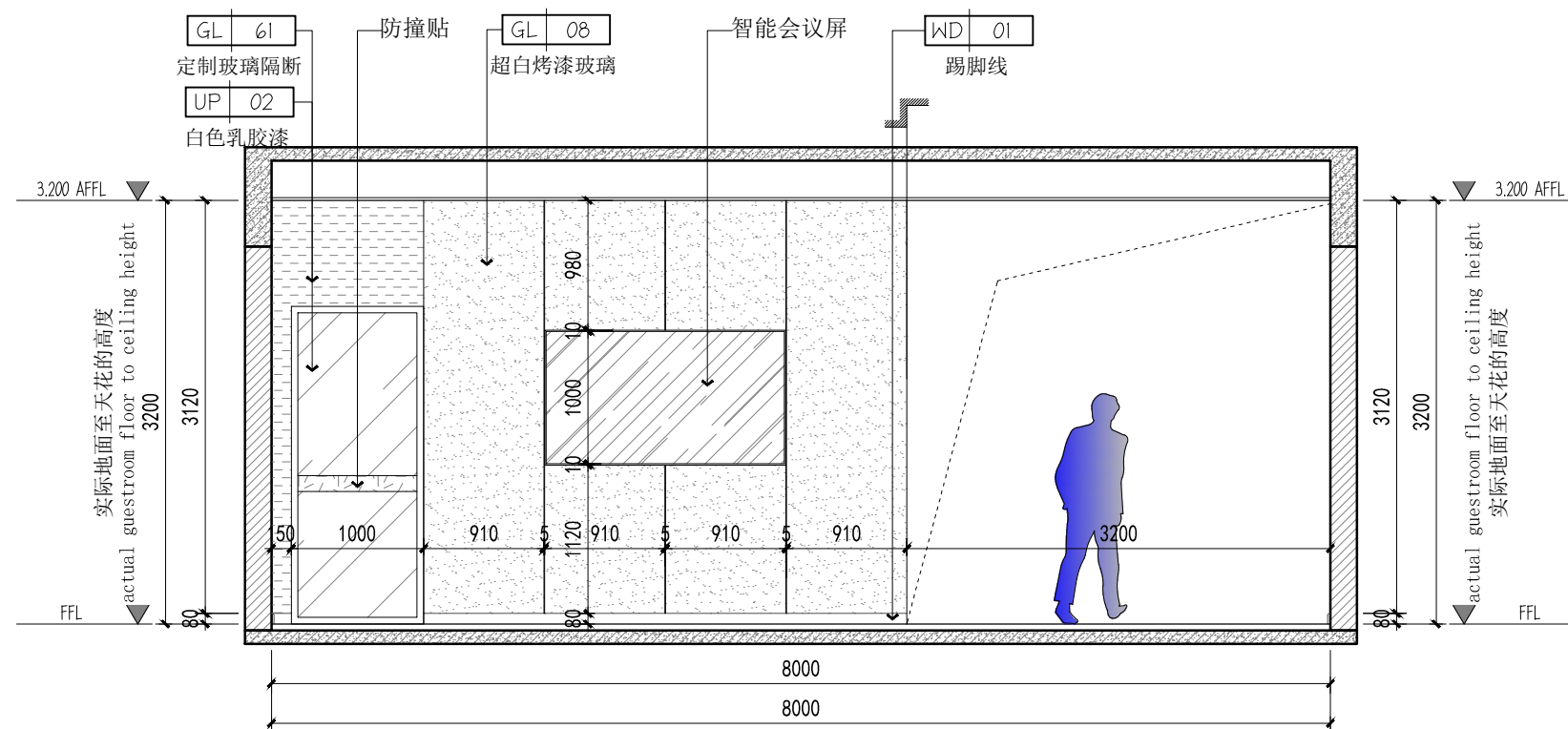


31 ELEVATION  
图名 SCALE 1:50

修改栏		
编号	内容	日期



32 ELEVATION  
图名 SCALE 1:50



33 ELEVATION  
图名 SCALE 1:50

项目名称:



Dimensions in this drawing are for reference and are subject to the actual construction dimensions on site. If the dimensions are changed, please contact the designer. The designer has the right to interpret the drawings. 此图纸尺寸皆为参考使用，以现场实际施工尺寸为准，尺寸变更需与设计师联系。图纸解释权皆归设计师所有。 All dimensions shall be verified by the contractor on site prior to the commencement of work. 施工队必需在施工前，在现场确认所有尺寸标注。

DESIGN 设计  
DRAWN 制图

CHECKED 检查  
EXAMINED 审合

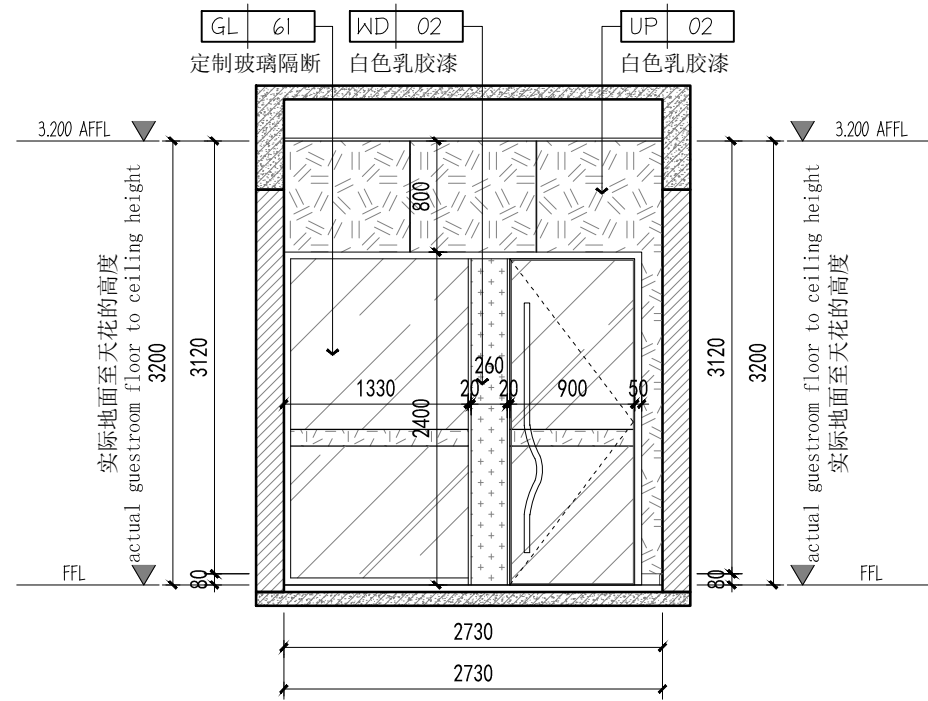
SCALE 比例  
DATE 日期

TITLES 图名  
大会议室立面图02

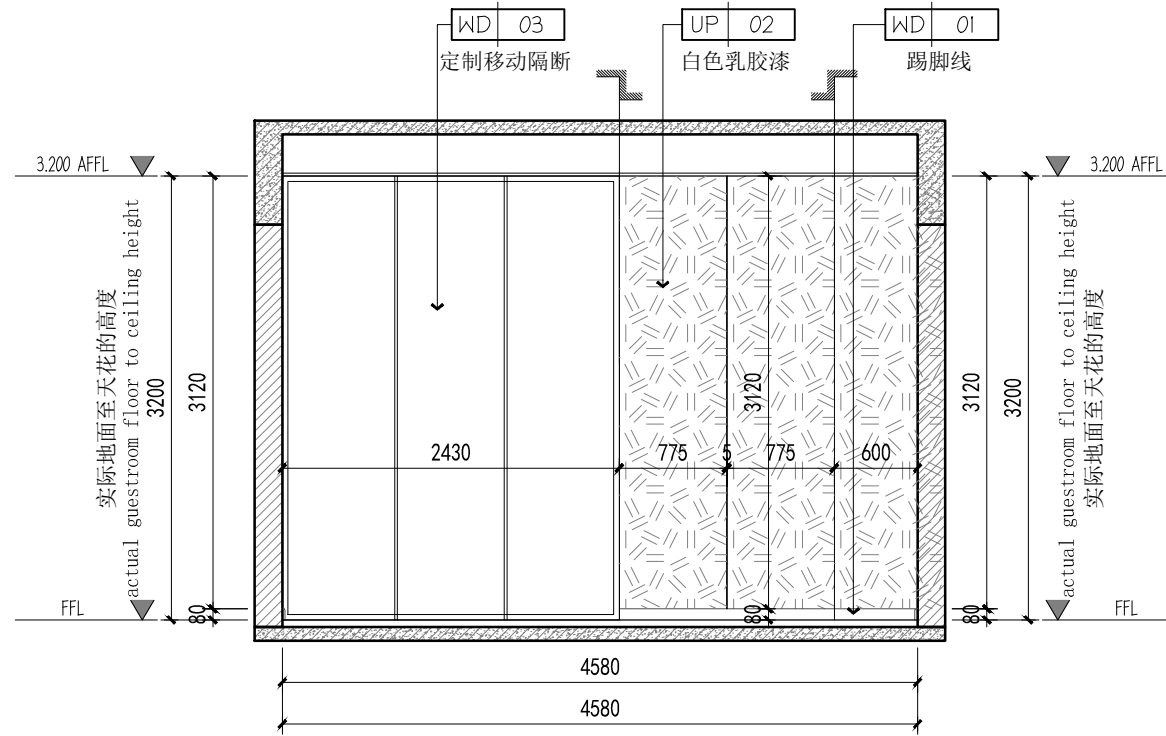
版本:

图号:  
LM-12

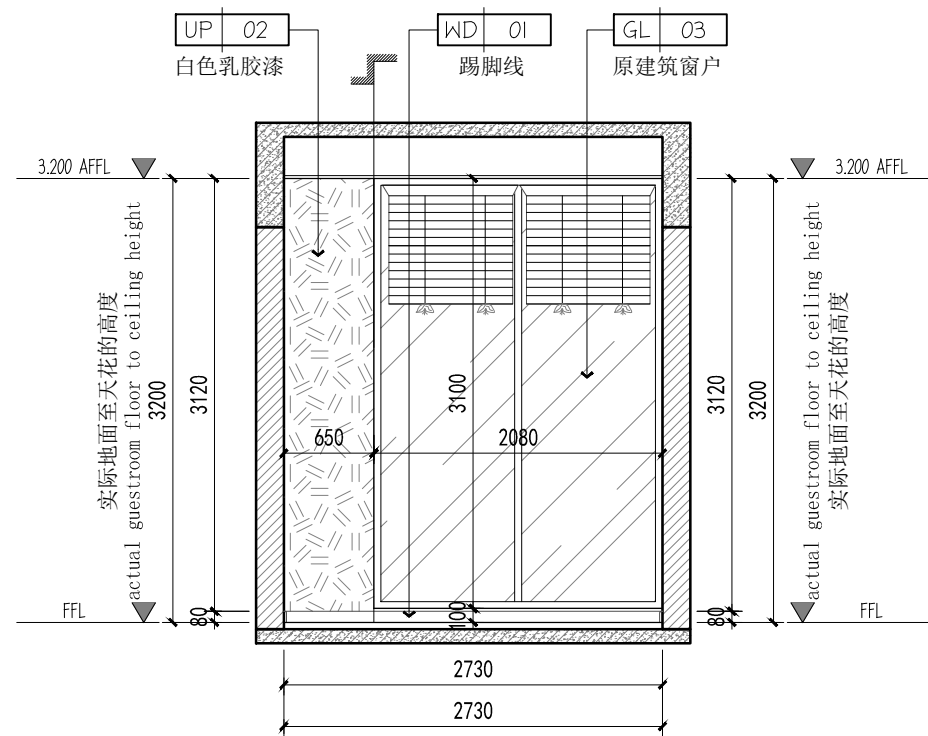
修改栏		
编号	内容	日期



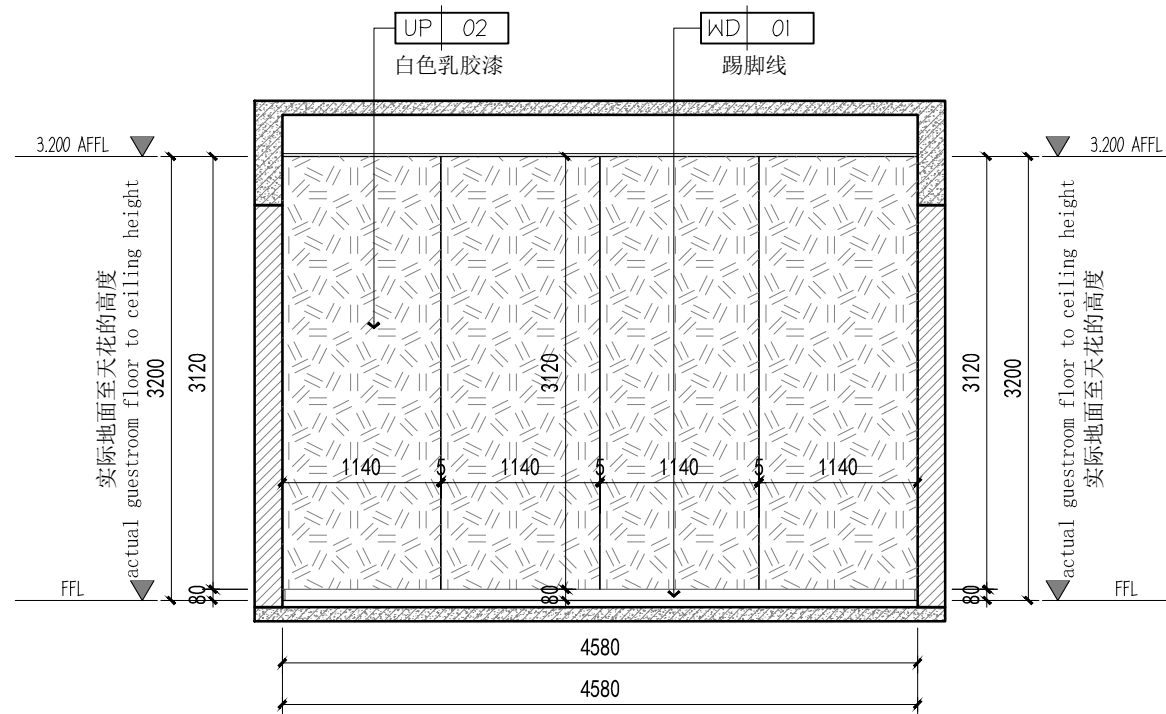
34 ELEVATION  
- 立面图 SCALE 1:50



35 ELEVATION  
- 立面图 SCALE 1:50



36 ELEVATION  
- 立面图 SCALE 1:50



37 ELEVATION  
- 立面图 SCALE 1:50

项目名称:



Dimensions in this drawing are for reference and are subject to the actual construction dimensions on site. If the dimensions are changed, please contact the designer. The designer has the right to interpret the drawings. 此图尺寸皆为参考使用，以现场实际施工尺寸为准，尺寸变更需与设计师联系。图纸解释权皆归设计师所有。 All dimensions shall be verified by the contractor on site prior to the commencement of work. 施工队必需在施工前，在现场确认所有尺寸标注。

DESIGN 设计  
DRAWN 制图

CHECKED 检查  
EXAMINED 审合

SCALE 比例  
DATE 日期

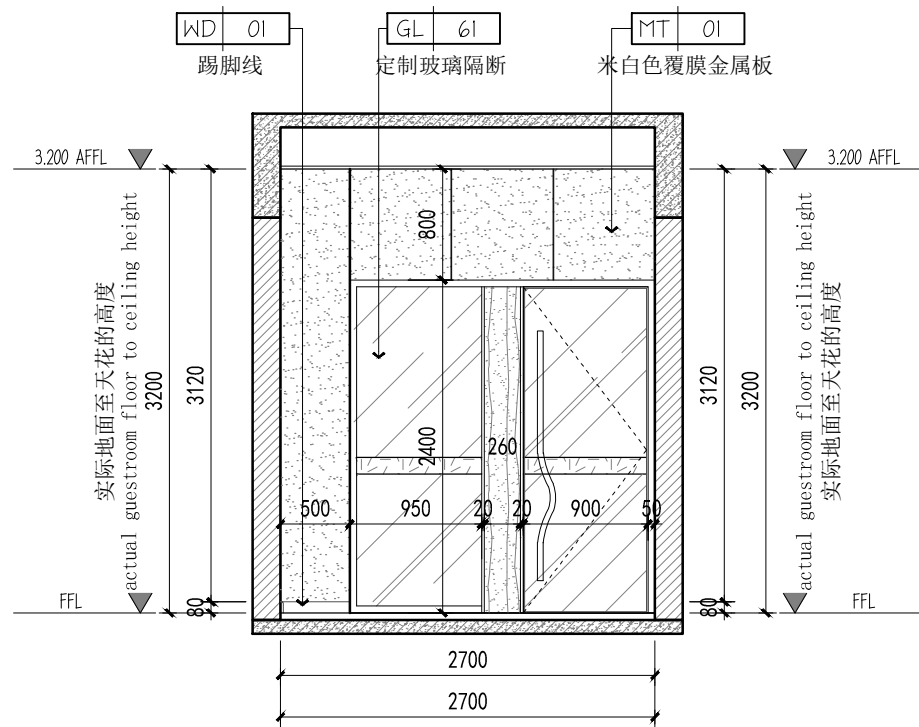
TITLES 图名  
小会议室立面图

版本:

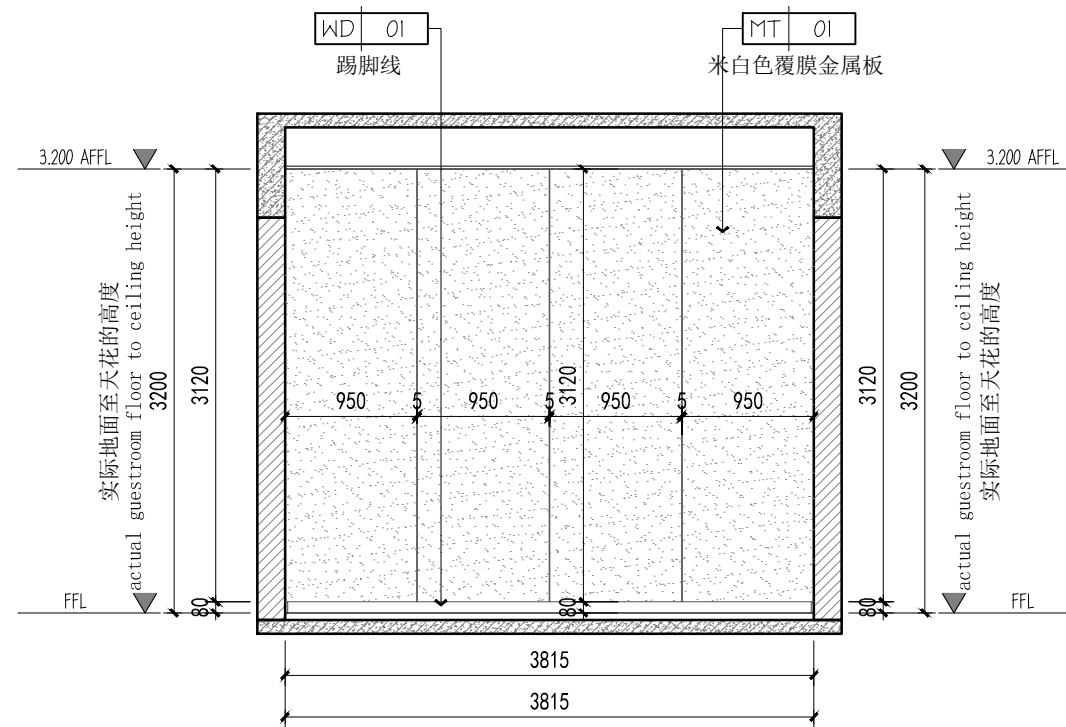
图号:  
LM-13



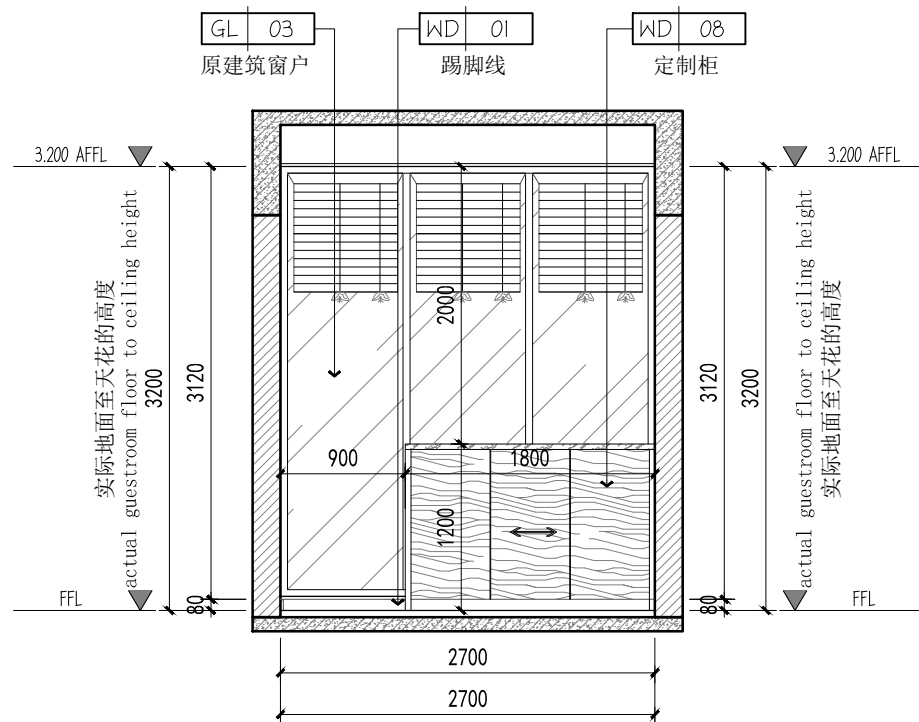
修改栏		
编号	内容	日期



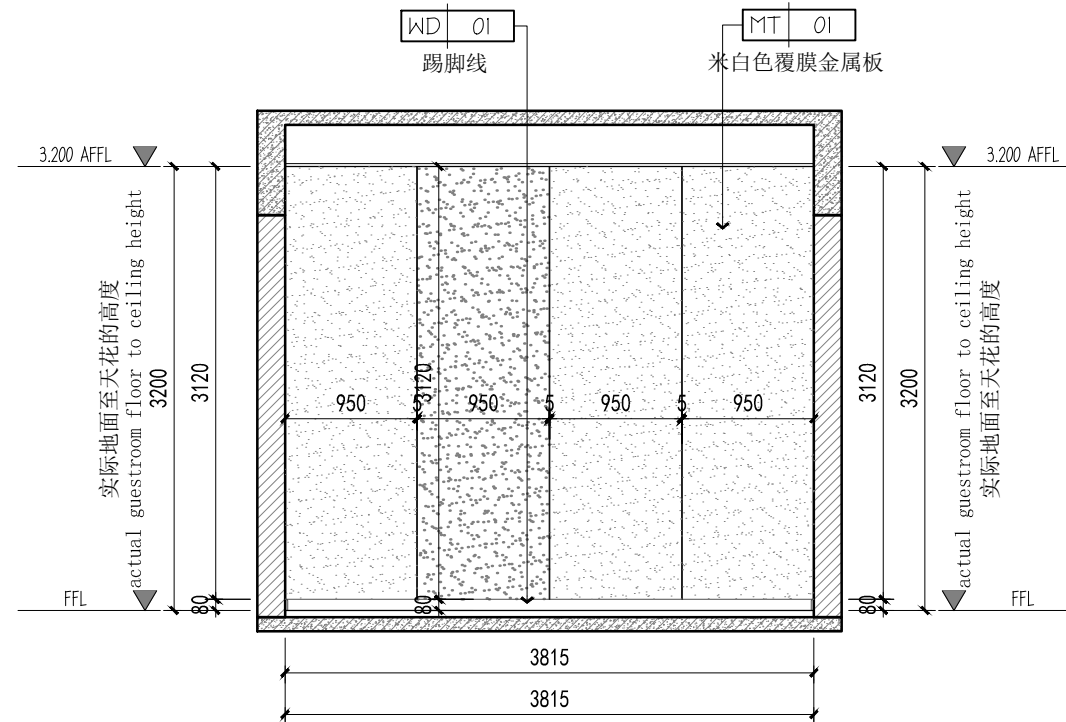
42 ELEVATION  
- 立面图 SCALE 1:50



43 ELEVATION  
- 立面图 SCALE 1:50



44 ELEVATION  
- 立面图 SCALE 1:50



45 ELEVATION  
- 立面图 SCALE 1:50

项目名称:



Dimensions in this drawing are for reference and are subject to the actual construction dimensions on site. If the dimensions are changed, please contact the designer. The designer has the right to interpret the drawings. 此图纸尺寸皆为参考使用, 以现场实际施工尺寸为准, 尺寸变更需与设计师联系。 图纸解释权皆为设计师所有。 All dimensions shall be verified by the contractor on site prior to the commencement of work. 施工队必需在施工前, 在现场确认所有尺寸标注。

DESIGN 设计

DRAWN 制图

CHECKED 检查

EXAMINED 审合

SCALE 比例

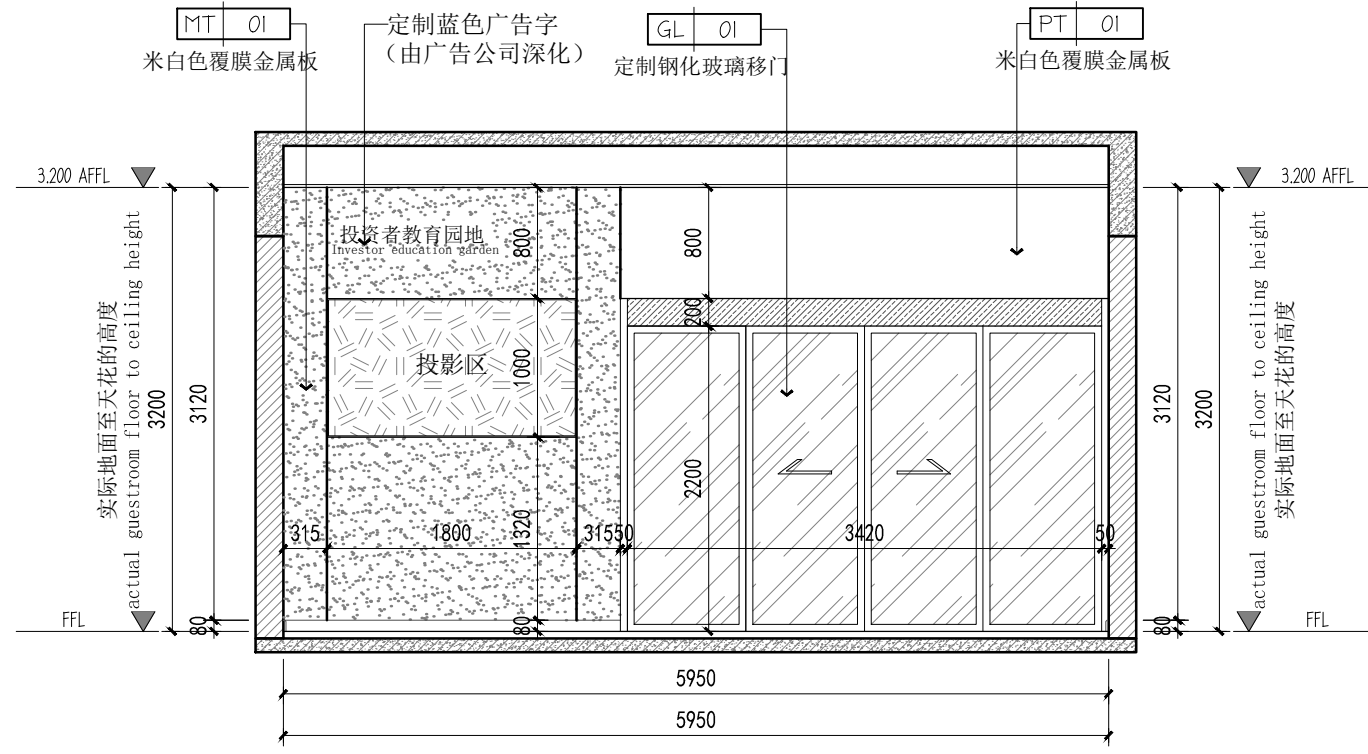
DATE 日期

TITLES 图名  
多功能业务办理室立面图

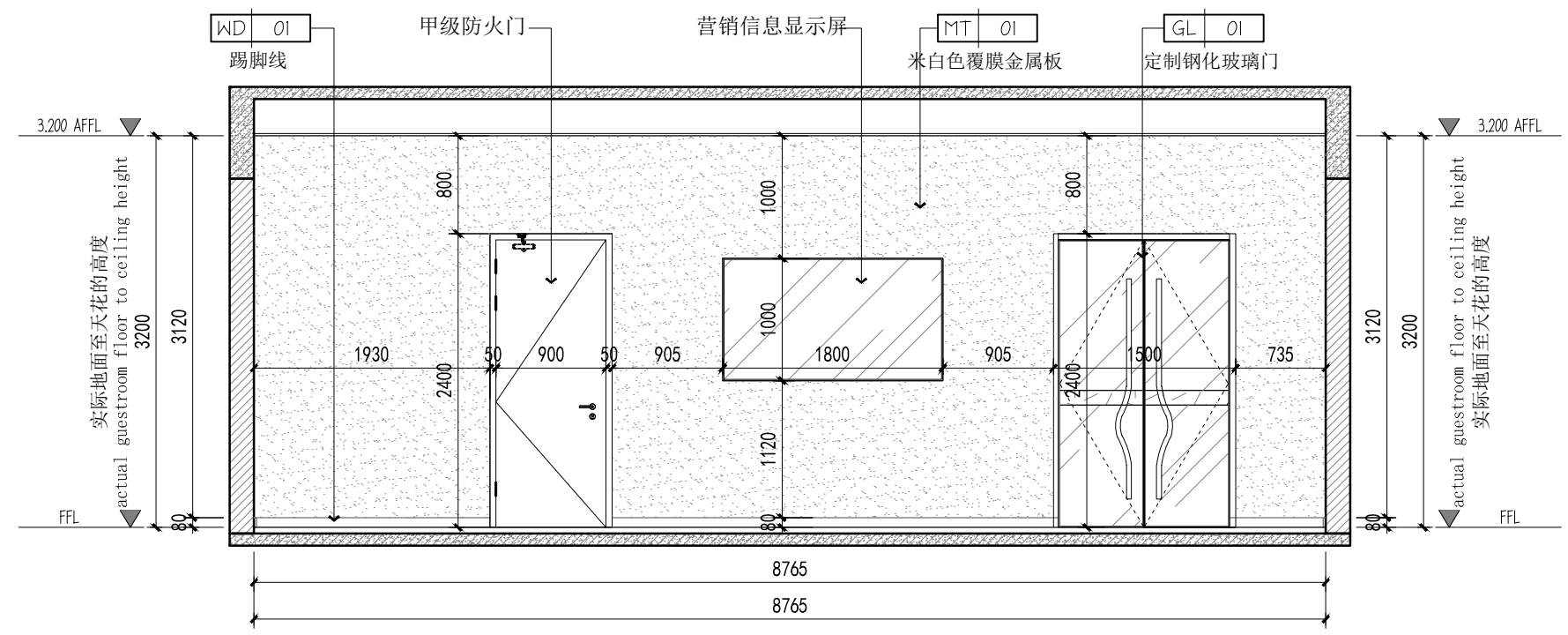
版本:

图号:  
LM-15


修改栏		
编号	内容	日期



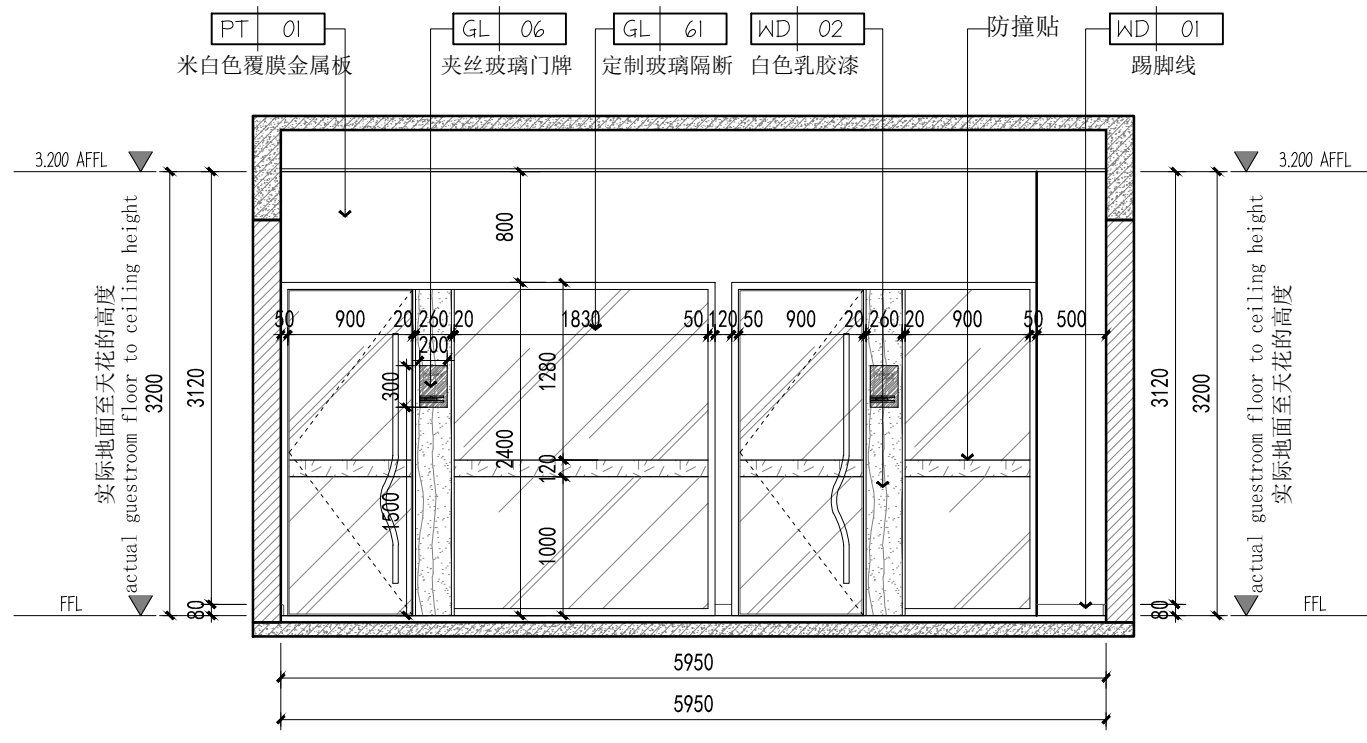
46 ELEVATION  
- 图名 SCALE 1:50



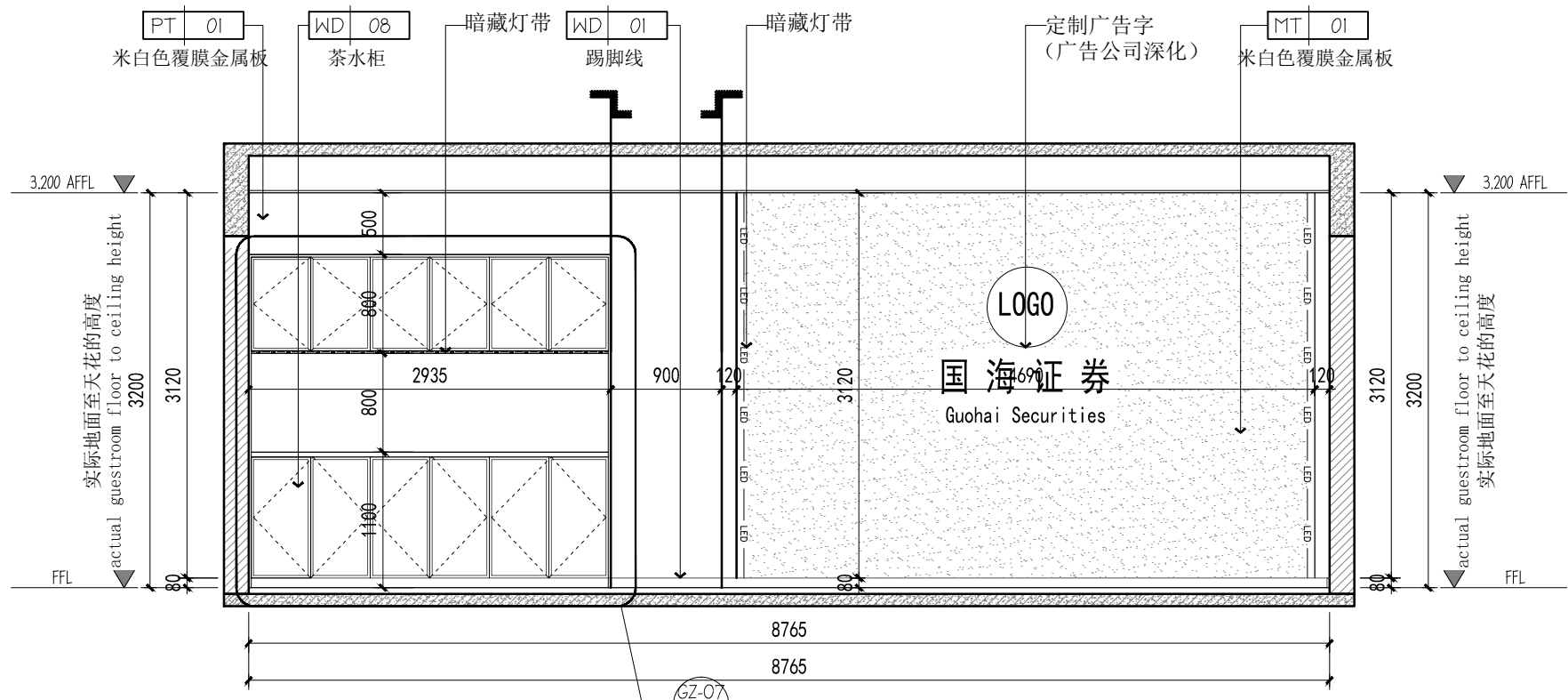
47 ELEVATION  
- 图名 SCALE 1:50

项目名称:		<small>Dimensions in this drawing are for reference and are subject to the actual construction dimensions on site. If the dimensions are changed, please contact the designer. The designer has the right to interpret the drawings. 此图纸尺寸皆为参考使用, 以现场实际施工尺寸为准, 尺寸变更需与设计师联系。 图纸解释权皆为设计师所有。 All dimensions shall be verified by the contractor on site prior to the commencement of work. 施工队必需在施工前, 在现场确认所有尺寸标注。</small>	DESIGN 设计	CHECKED 检查	SCALE 比例	TITLES 图名	版本:	图号:
			DRAWN 制图	EXAMINED 审合	DATE 日期	业务前台咨询区立面图		LM-16

修改栏		
编号	内容	日期



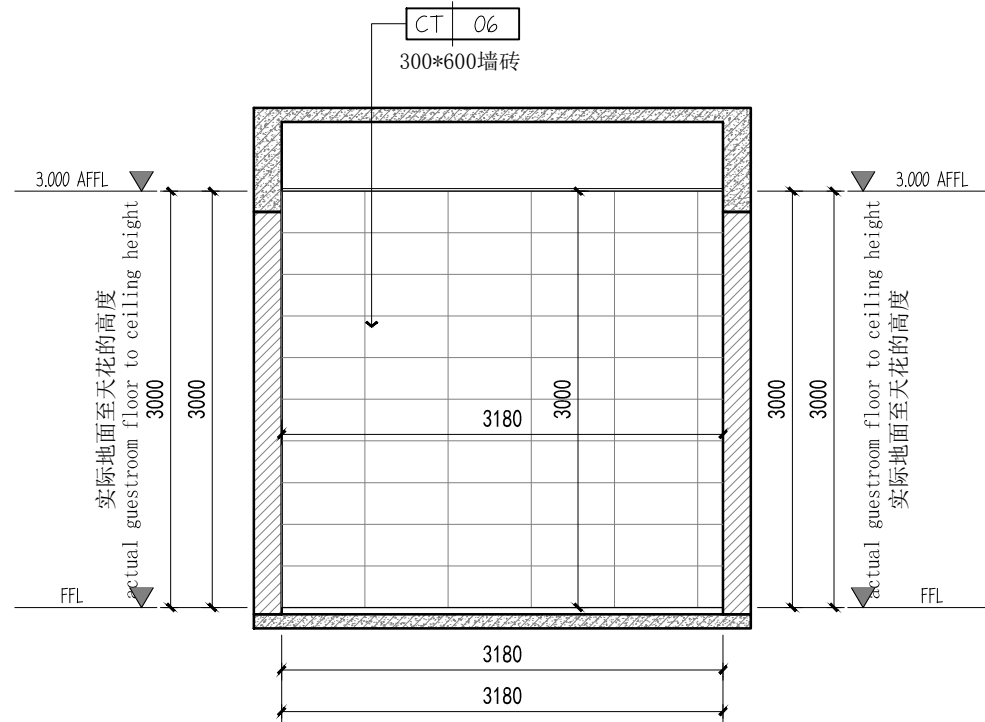
48 ELEVATION  
图名 SCALE 1:50



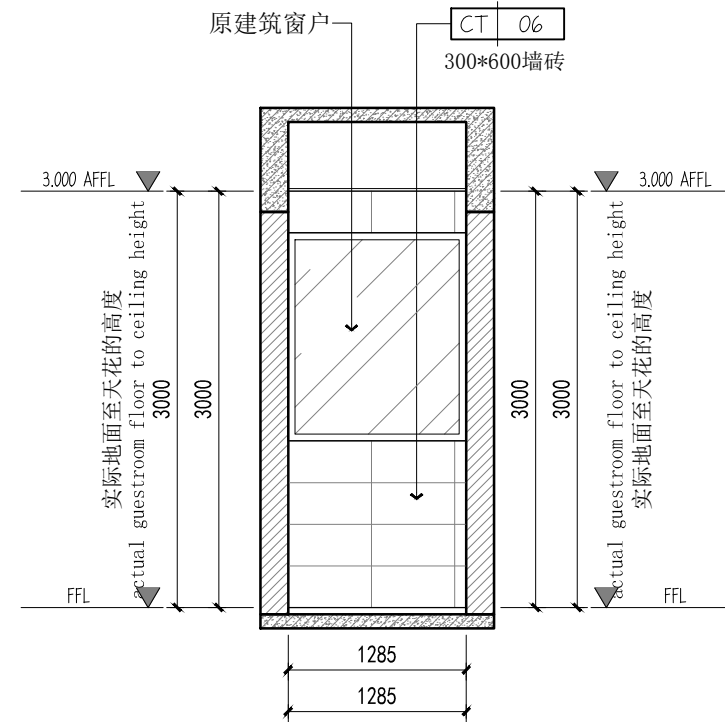
49 ELEVATION  
图名 SCALE 1:50

项目名称:		<small>Dimensions in this drawing are for reference and are subject to the actual construction dimensions on site. If the dimensions are changed, please contact the designer. The designer has the right to interpret the drawings. 此图尺寸皆为参考使用, 以现场实际施工尺寸为准, 尺寸变更需与设计师联系. 图纸解释权皆归设计师所有. All dimensions shall be verified by the contractor on site prior to the commencement of work. 施工队必需在施工前, 在现场确认所有尺寸标注.</small>	DESIGN 设计	CHECKED 检查	SCALE 比例	TITLES 图名	版本:	图号:
			DRAWN 制图	EXAMINED 审合	DATE 日期	互动营销体验区立面图		LM-17

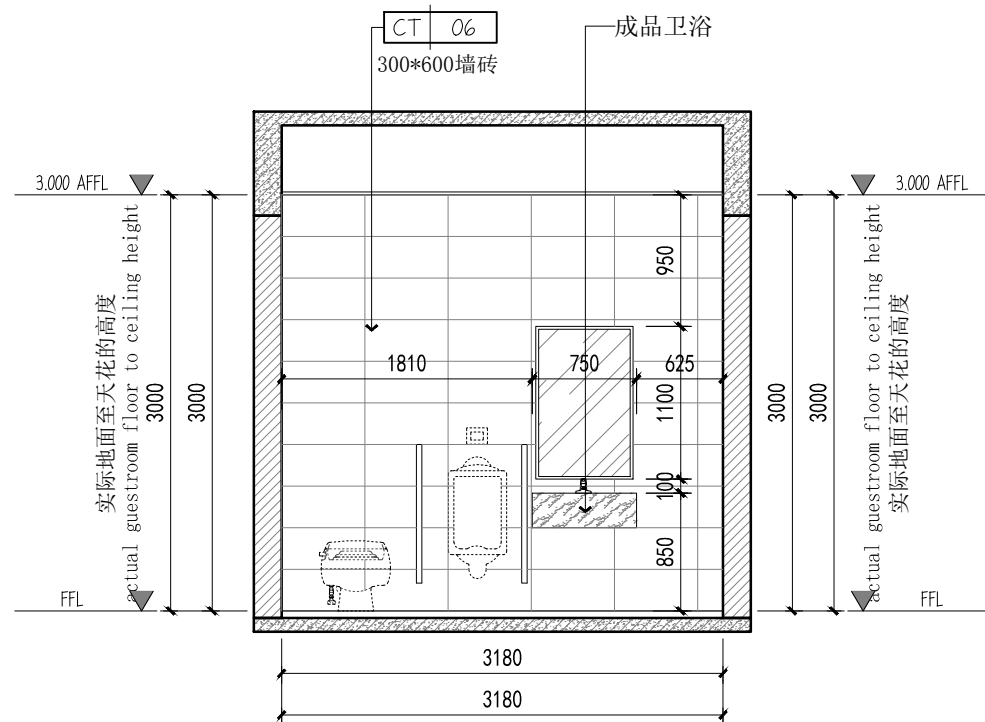
修改栏		
编号	内容	日期



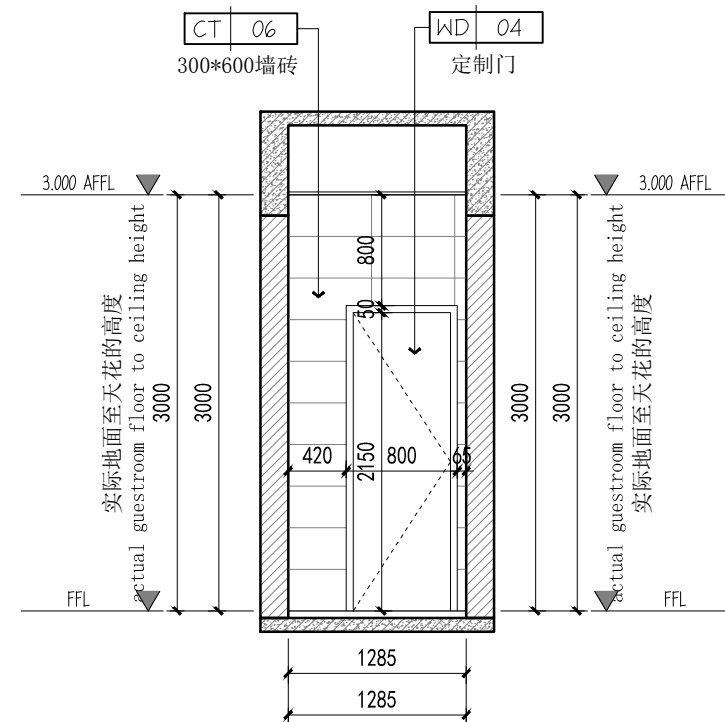
50 ELEVATION  
- 立面图 SCALE 1:50



51 ELEVATION  
- 立面图 SCALE 1:50



52 ELEVATION  
- 立面图 SCALE 1:50



53 ELEVATION  
- 立面图 SCALE 1:50

项目名称:



Dimensions in this drawing are for reference and are subject to the actual construction dimensions on site. If the dimensions are changed, please contact the designer. The designer has the right to interpret the drawings. 此图纸尺寸皆为参考使用, 以现场实际施工尺寸为准, 尺寸变更需与设计师联系。 图纸解释权皆为设计师所有。 All dimensions shall be verified by the contractor on site prior to the commencement of work. 施工队必需在施工前, 在现场确认所有尺寸标注。

DESIGN 设计

DRAWN 制图

CHECKED 检查

EXAMINED 审合

SCALE 比例

DATE 日期

TITLES 图名

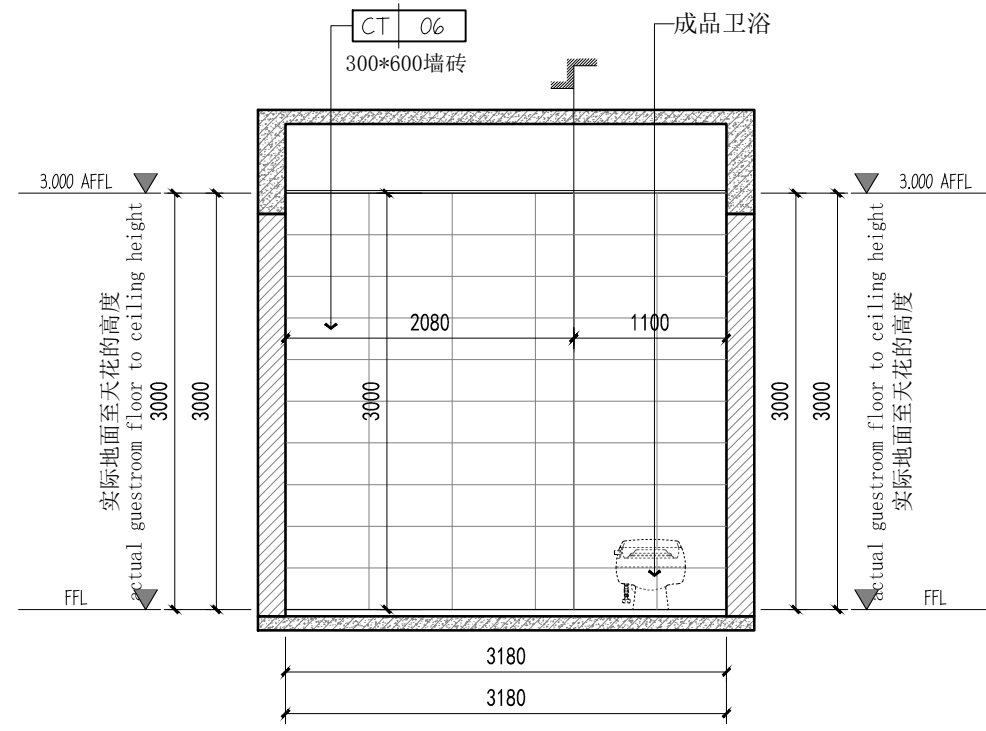
男卫立面图

版本:

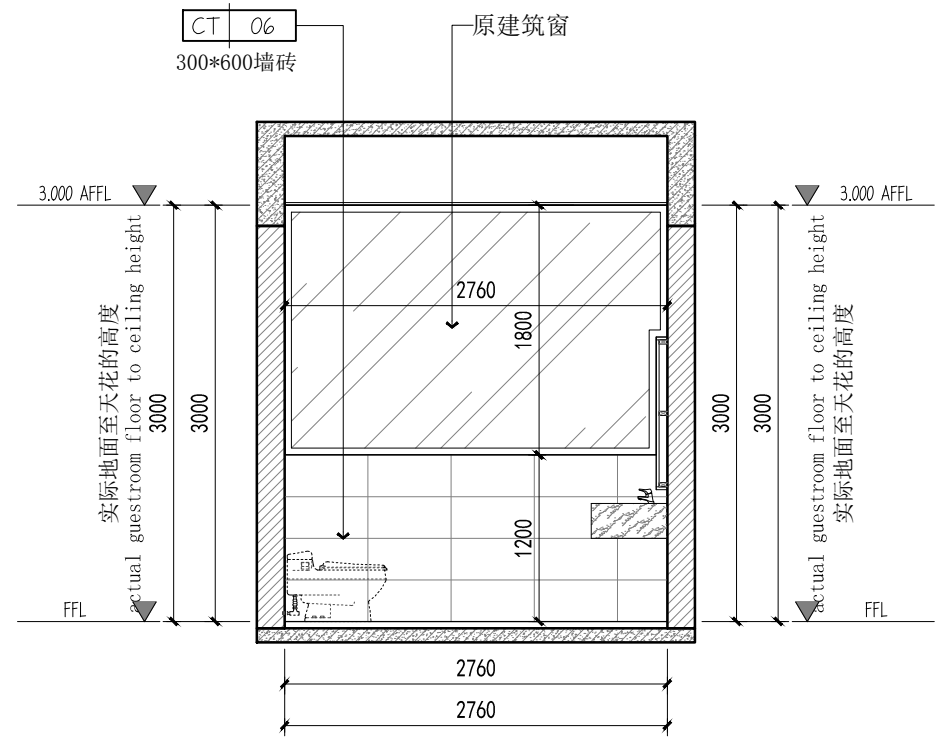
图号:

LM-18

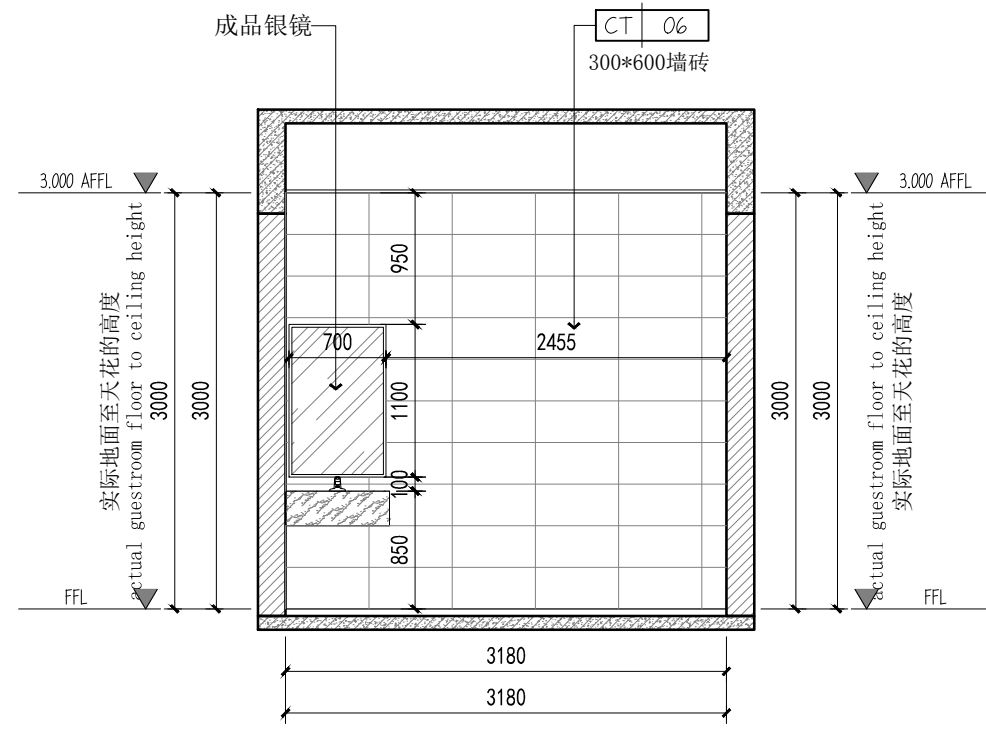
修改栏		
编号	内容	日期



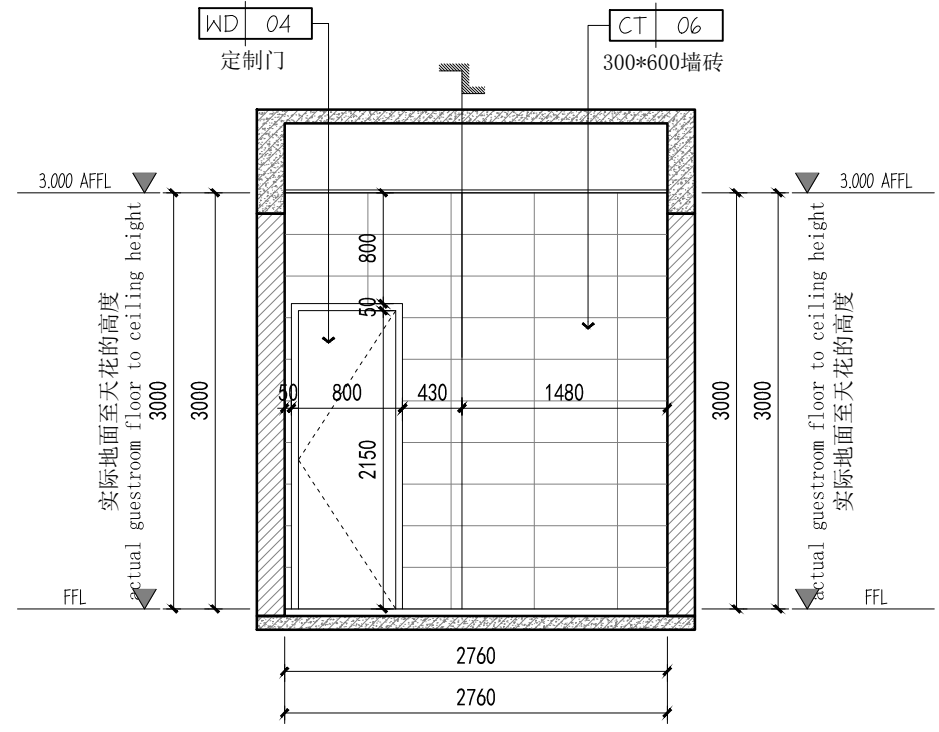
54 ELEVATION  
- 立面图 SCALE 1:50




55 ELEVATION  
- 立面图 SCALE 1:50



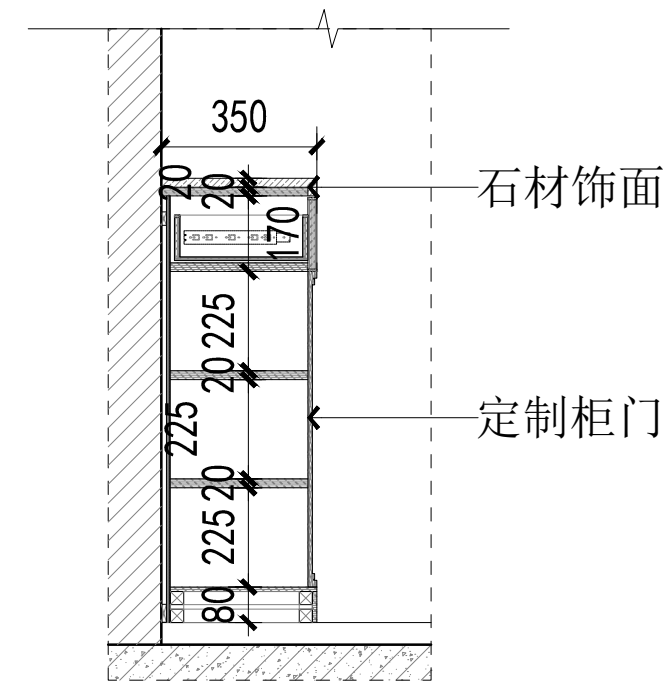
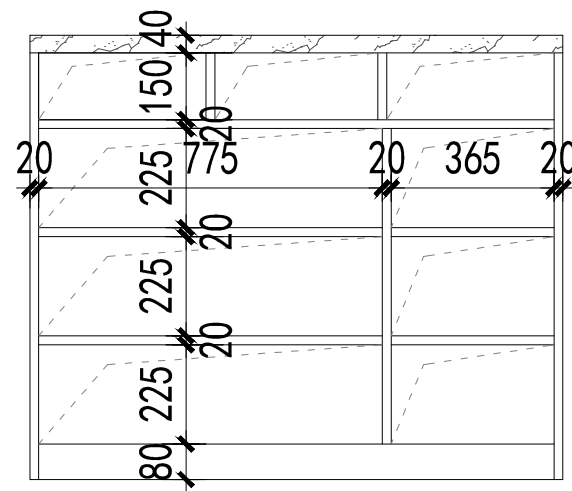
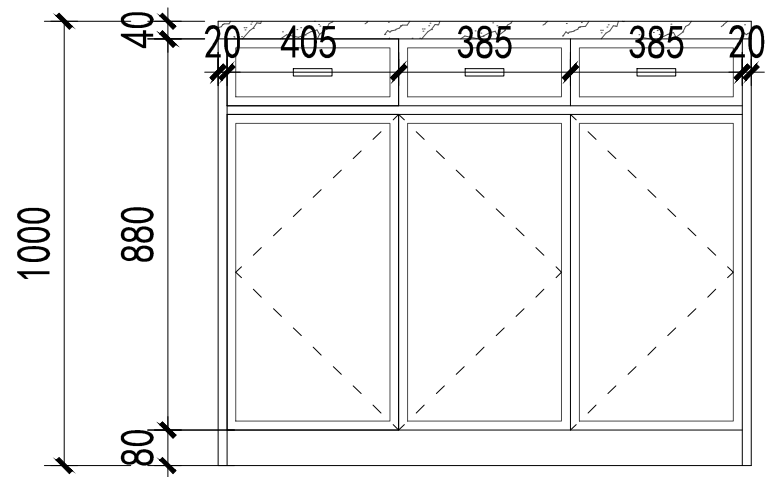
56 ELEVATION  
- 立面图 SCALE 1:50



57 ELEVATION  
- 立面图 SCALE 1:50

项目名称:	 <b>权璟装饰</b>	<small>Dimensions in this drawing are for reference and are subject to the actual construction dimensions on site. If the dimensions are changed, please contact the designer. The designer has the right to interpret the drawings. 此图尺寸皆为参考使用, 以现场实际施工尺寸为准, 尺寸变更需与设计师联系. 图纸解释权皆为设计师所有. All dimensions shall be verified by the contractor on site prior to the commencement of work. 施工队必需在施工前, 在现场确认所有尺寸标注.</small>		DESIGN 设计	CHECKED 检查	SCALE 比例	TITLES 图名	版本:	图号:
		DRAWN 制图	EXAMINED 审合	DATE 日期	女卫立面图		LM-19		

修改栏		
编号	内容	日期



G-04 ELEVATION  
- 图名 SCALE 1:20

G-05 ELEVATION  
- 图名 SCALE 1:20

G-06 ELEVATION  
- 图名 SCALE 1:20

项目名称:



Dimensions in this drawing are for reference and are subject to the actual construction dimensions on site. If the dimensions are changed, please contact the designer. The designer has the right to interpret the drawings. 此图纸尺寸皆为参考使用，以现场实际施工尺寸为准，尺寸变更需与设计师联系。图纸解释权皆为设计师所有。 All dimensions shall be verified by the contractor on site prior to the commencement of work. 施工队必需在施工前，在现场确认所有尺寸标注。

DESIGN 设计

DRAWN 制图

CHECKED 检查

EXAMINED 审合

SCALE 比例

DATE 日期

TITLES 图名

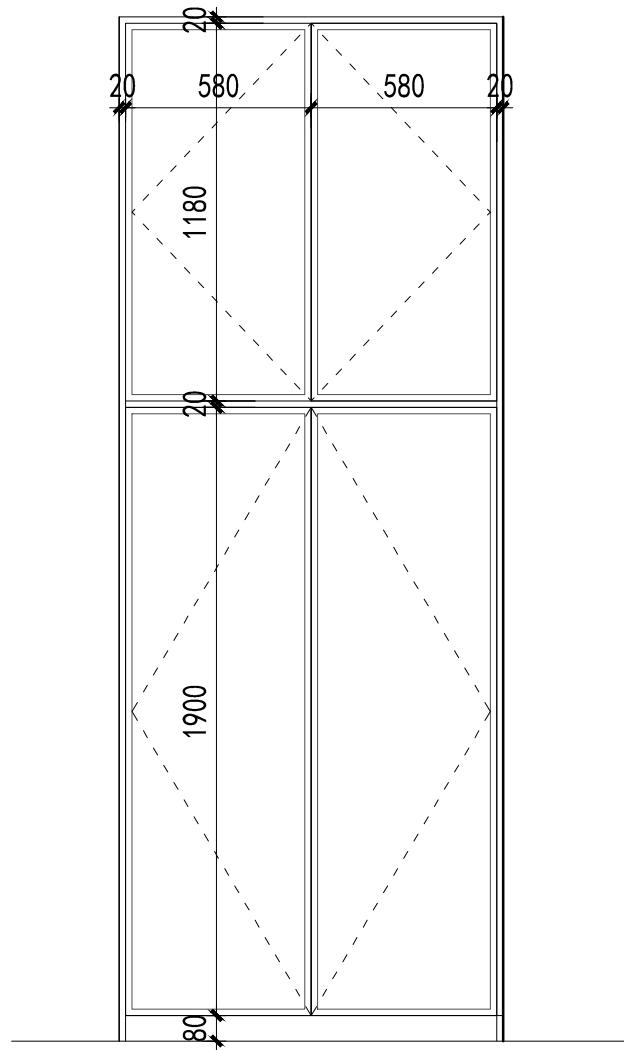
副总经理室矮柜

版本:

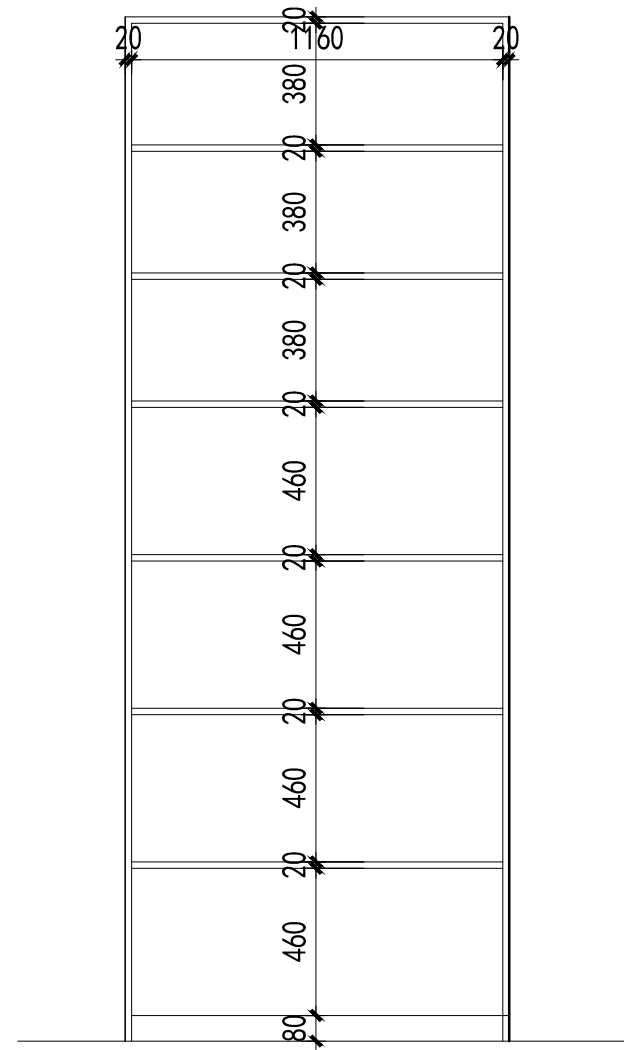
图号:

GZ-02

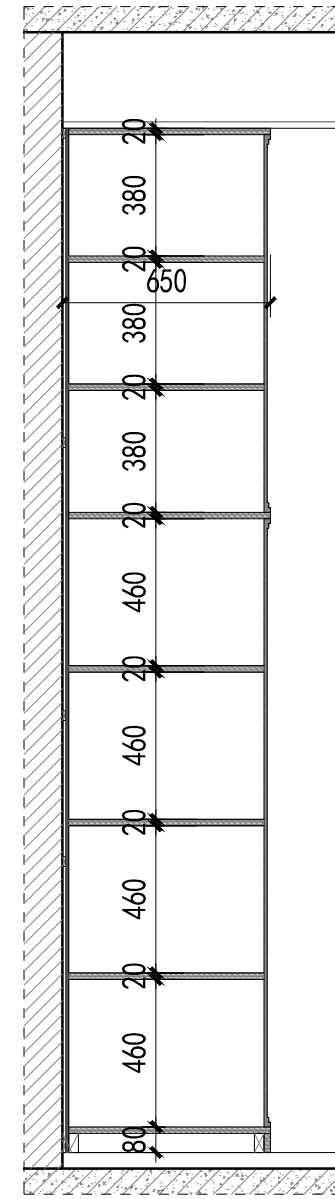
修改栏		
编号	内容	日期



G-07 ELEVATION  
图名 SCALE 1:20



G-08 ELEVATION  
图名 SCALE 1:20



G-09 ELEVATION  
图名 SCALE 1:20

项目名称:



Dimensions in this drawing are for reference and are subject to the actual construction dimensions on site. If the dimensions are changed, please contact the designer. The designer has the right to interpret the drawings.  
此图尺寸皆为参考使用，以现场实际施工尺寸为准，尺寸变更需与设计师联系。  
图纸解释权皆为设计师所有。  
All dimensions shall be verified by the contractor on site prior to the commencement of work.  
施工队必需在施工前，在现场确认所有尺寸标注。

DESIGN 设计

DRAWN 制图

CHECKED 检查

EXAMINED 审合

SCALE 比例

DATE 日期

TITLES 图名

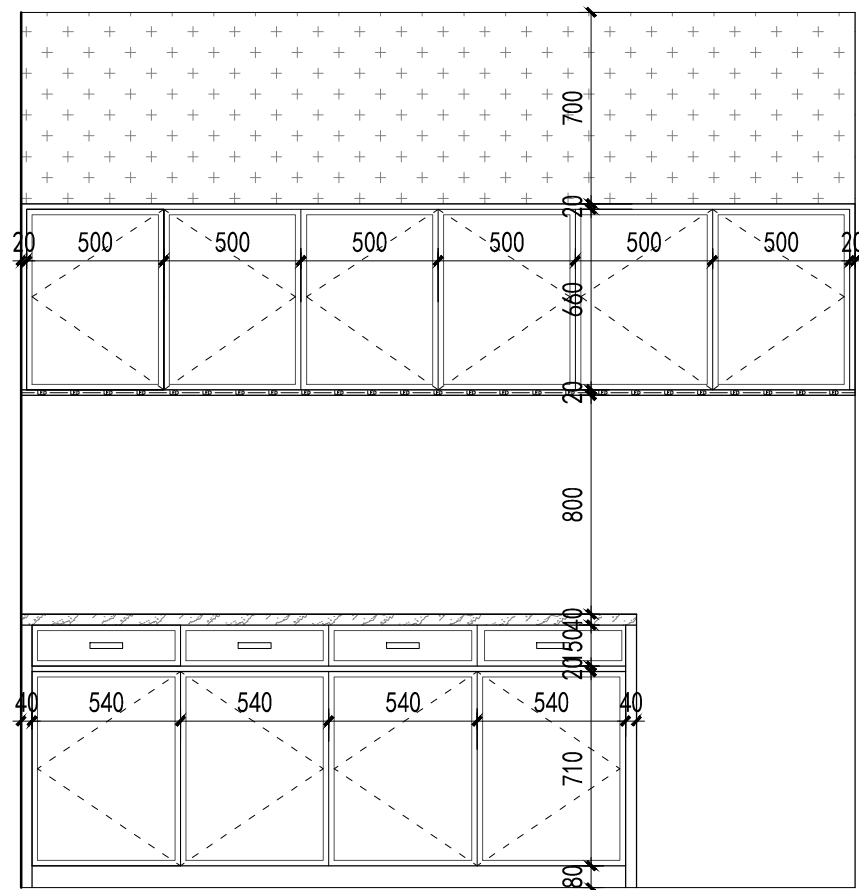
储物柜

版本:

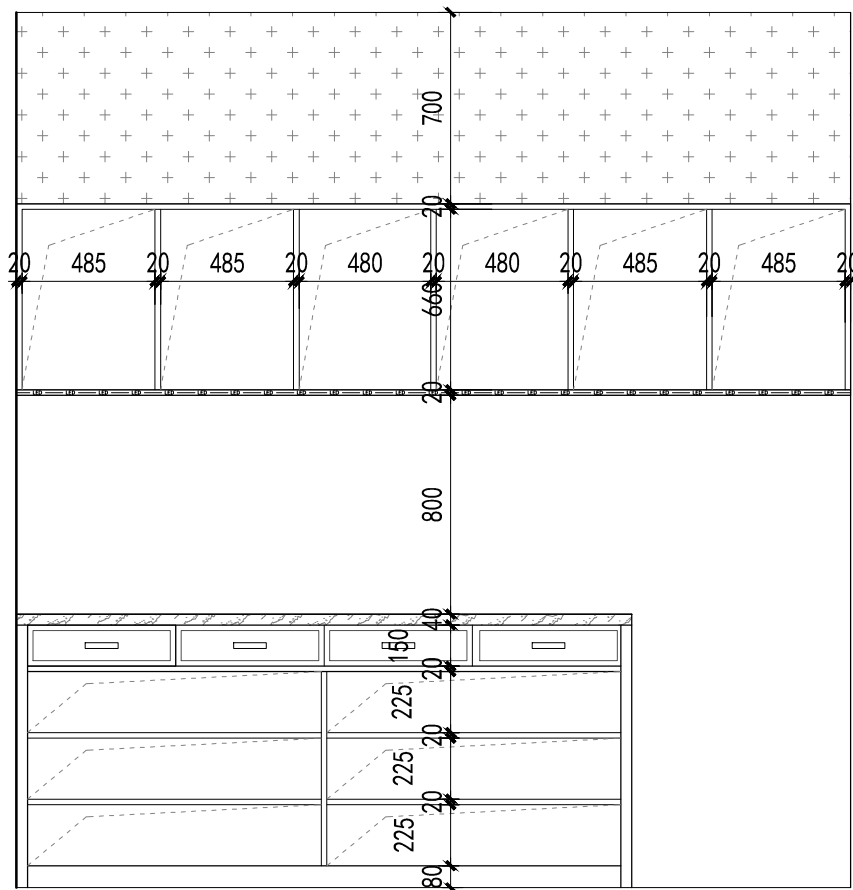
图号:

GZ-03

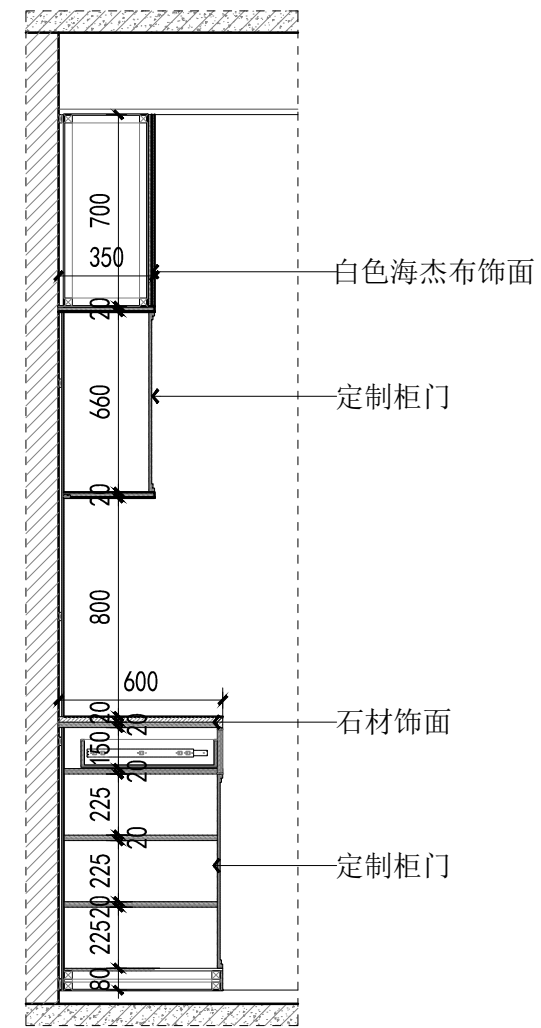
修改栏		
编号	内容	日期



G-10 ELEVATION  
图名 SCALE 1:20



G-11 ELEVATION  
图名 SCALE 1:20



G-12 ELEVATION  
图名 SCALE 1:20

项目名称:



Dimensions in this drawing are for reference and are subject to the actual construction dimensions on site. If the dimensions are changed, please contact the designer. The designer has the right to interpret the drawings. 此图纸尺寸皆为参考使用，以现场实际施工尺寸为准，尺寸变更需与设计师联系。 图纸解释权皆为设计师所有。 All dimensions shall be verified by the contractor on site prior to the commencement of work. 施工队必需在施工前，在现场确认所有尺寸标注。

DESIGN 设计

CHECKED 检查

SCALE 比例

TITLES 图名

版本:

图号:

DRAWN 制图

EXAMINED 审合

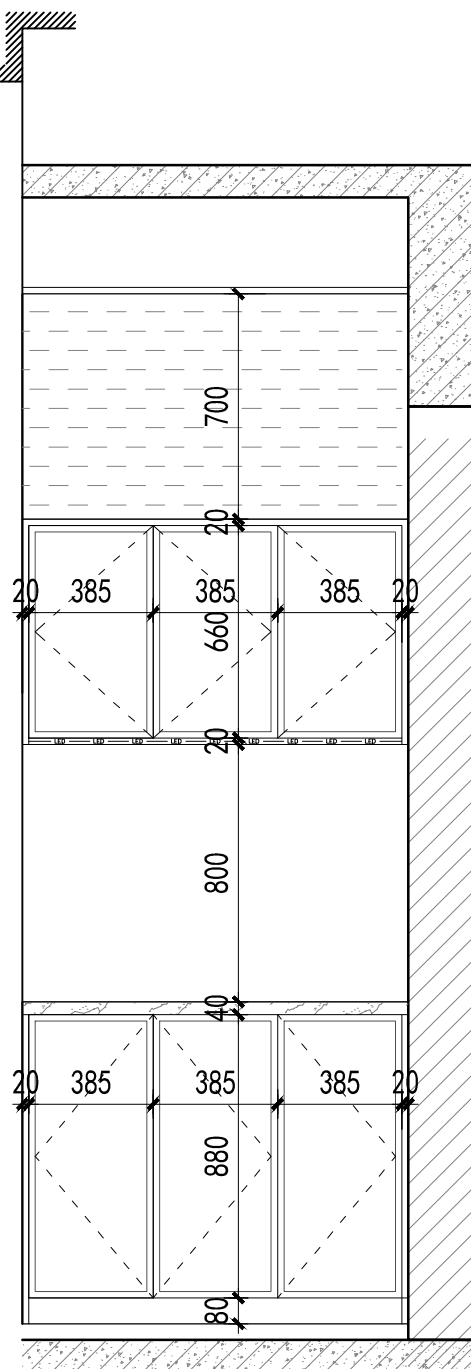
DATE 日期

开放式办公区茶水柜

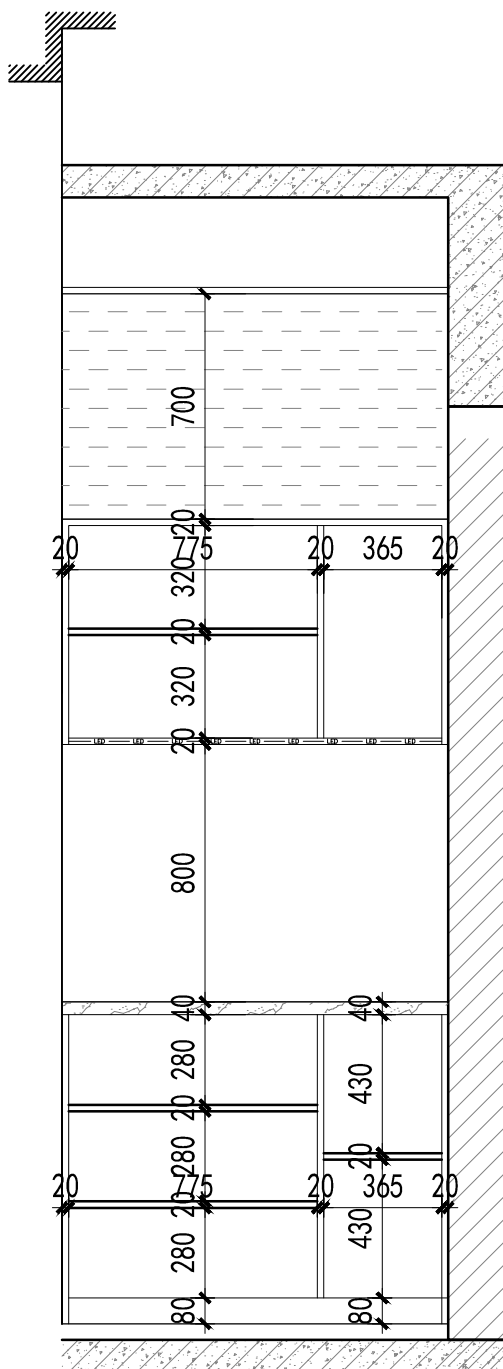
GZ-04



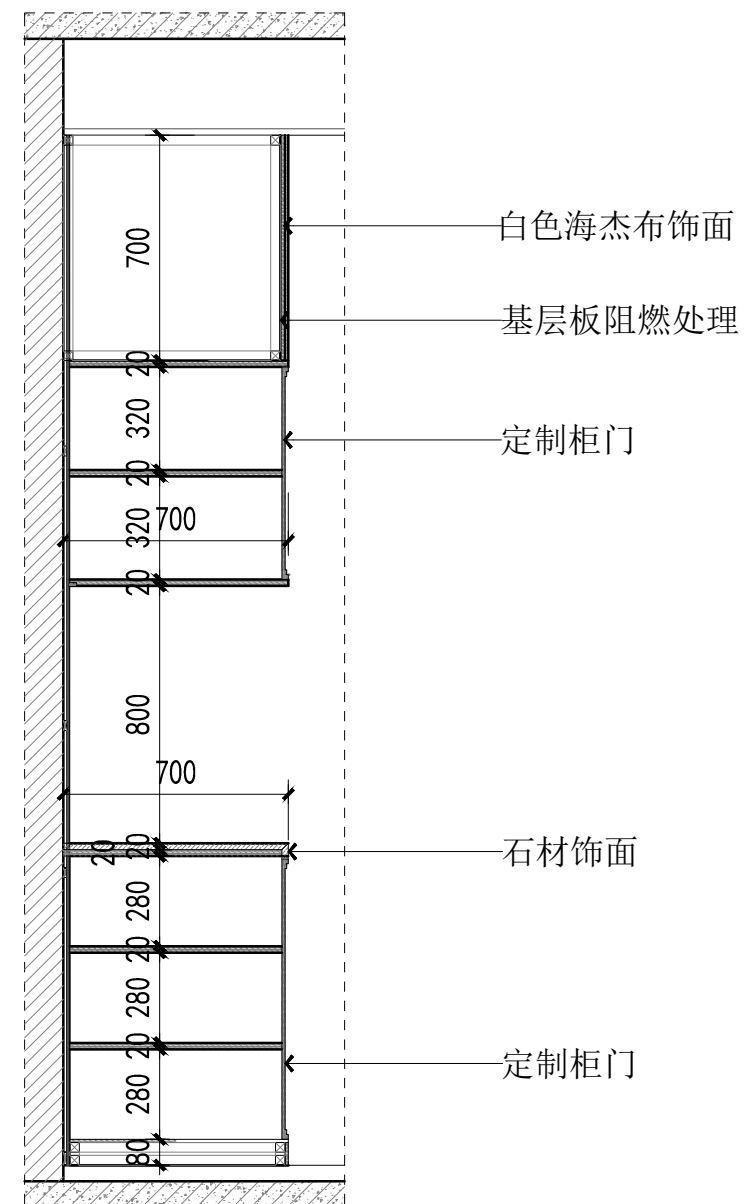
修改栏		
编号	内容	日期



G-16 ELEVATION  
图名 SCALE 1:20



G-17 ELEVATION  
图名 SCALE 1:20



G-18 ELEVATION  
图名 SCALE 1:20

项目名称:



Dimensions in this drawing are for reference and are subject to the actual construction dimensions on site. If the dimensions are changed, please contact the designer. The designer has the right to interpret the drawings.  
此图纸尺寸皆为参考使用，以现场实际施工尺寸为准，尺寸变更需与设计师联系。  
图纸解释权皆为设计师所有。  
All dimensions shall be verified by the contractor on site prior to the commencement of work.  
施工队必需在施工前，在现场确认所有尺寸标注。

DESIGN 设计

DRAWN 制图

CHECKED 检查

EXAMINED 审合

SCALE 比例

DATE 日期

TITLES 图名

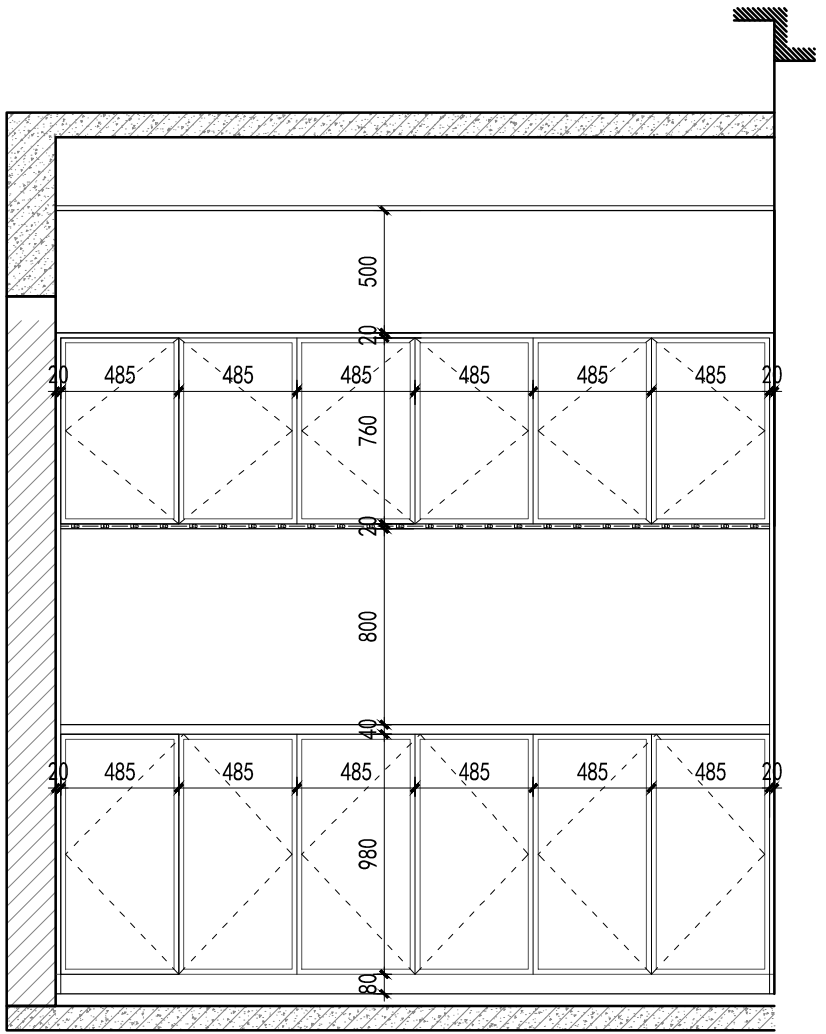
大会议室茶水柜

版本:

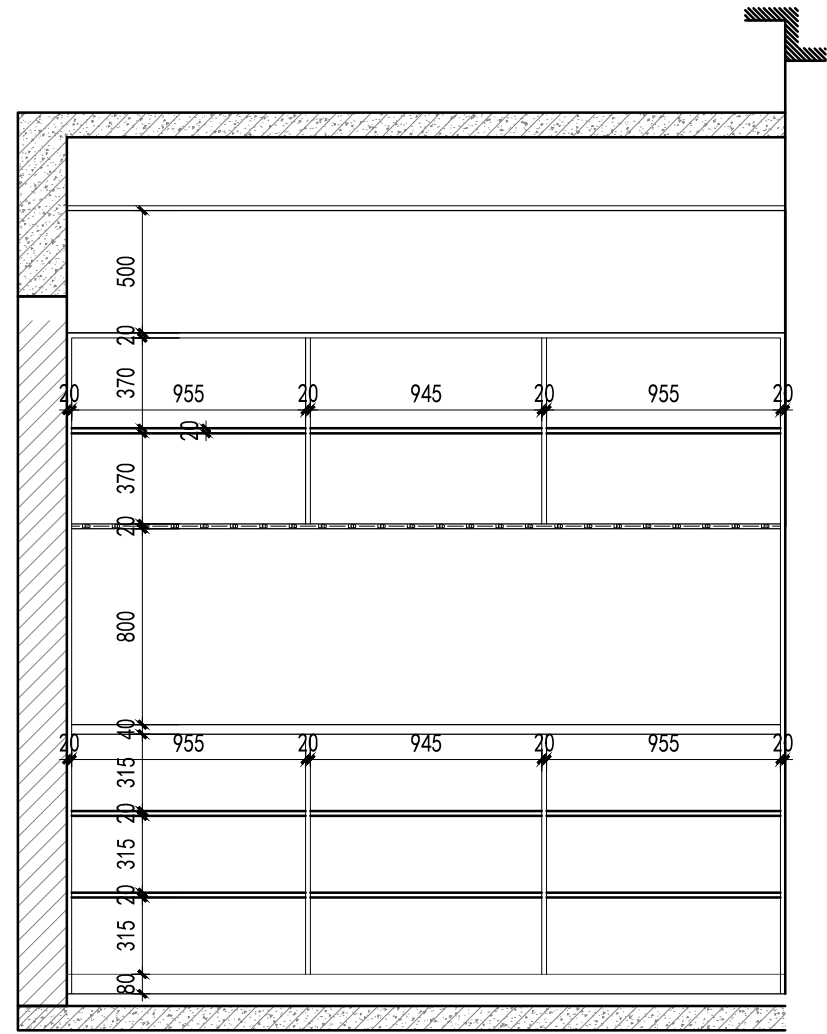
图号:

GZ-06

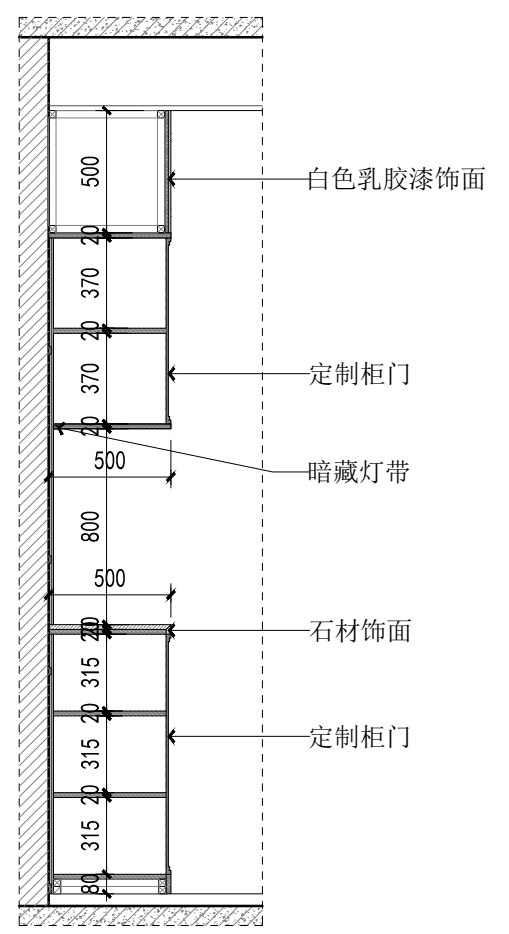
修改栏		
编号	内容	日期



G-19 ELEVATION  
图名 SCALE 1:20



G-20 ELEVATION  
图名 SCALE 1:20



G-21 ELEVATION  
图名 SCALE 1:20

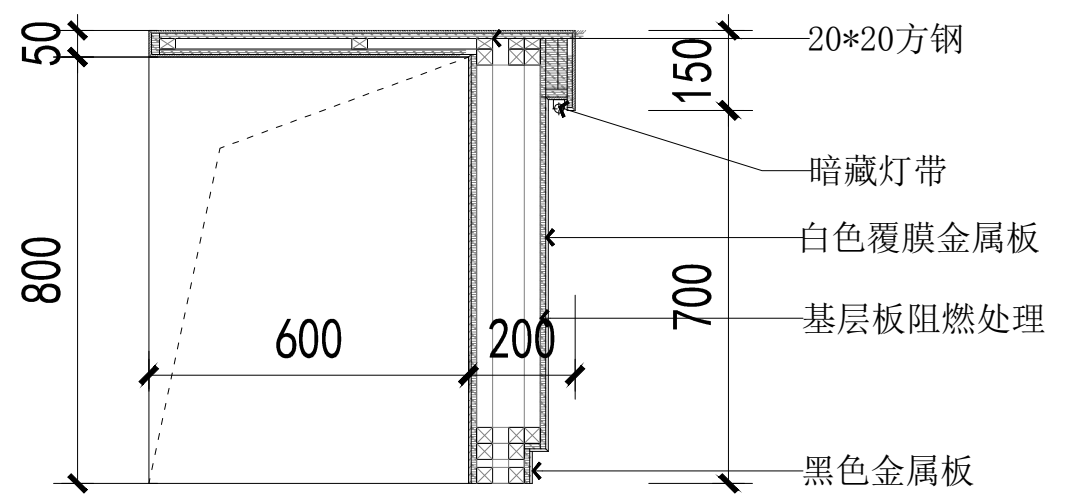
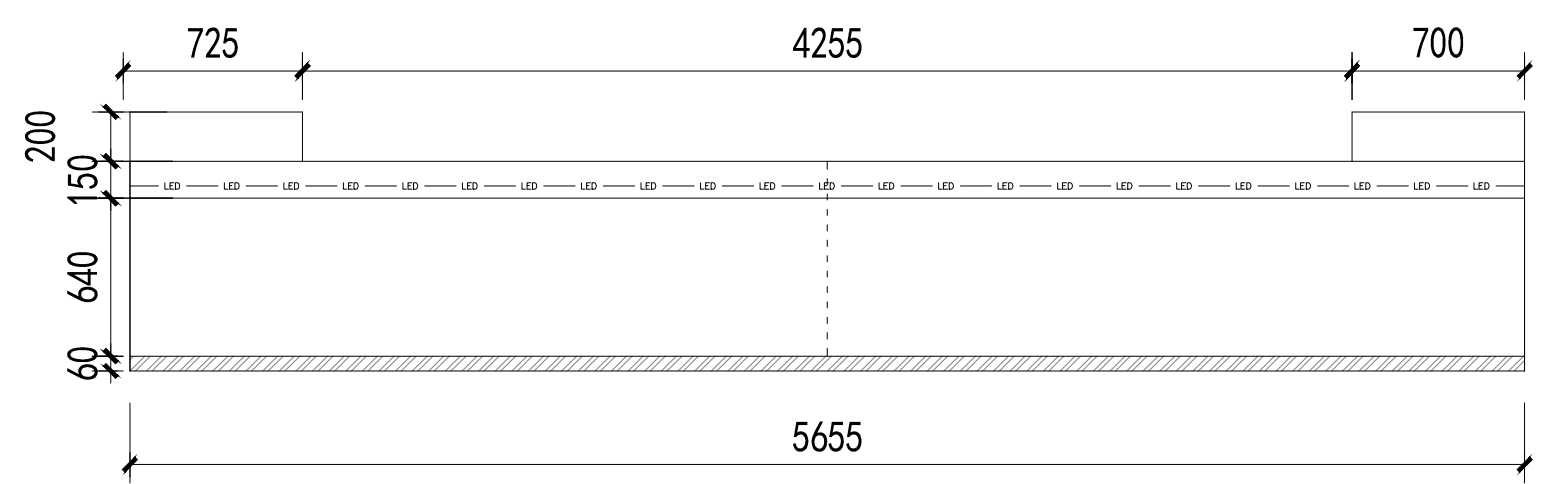
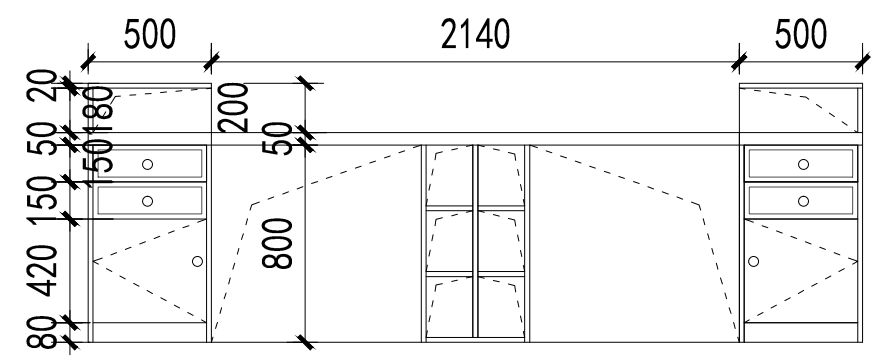
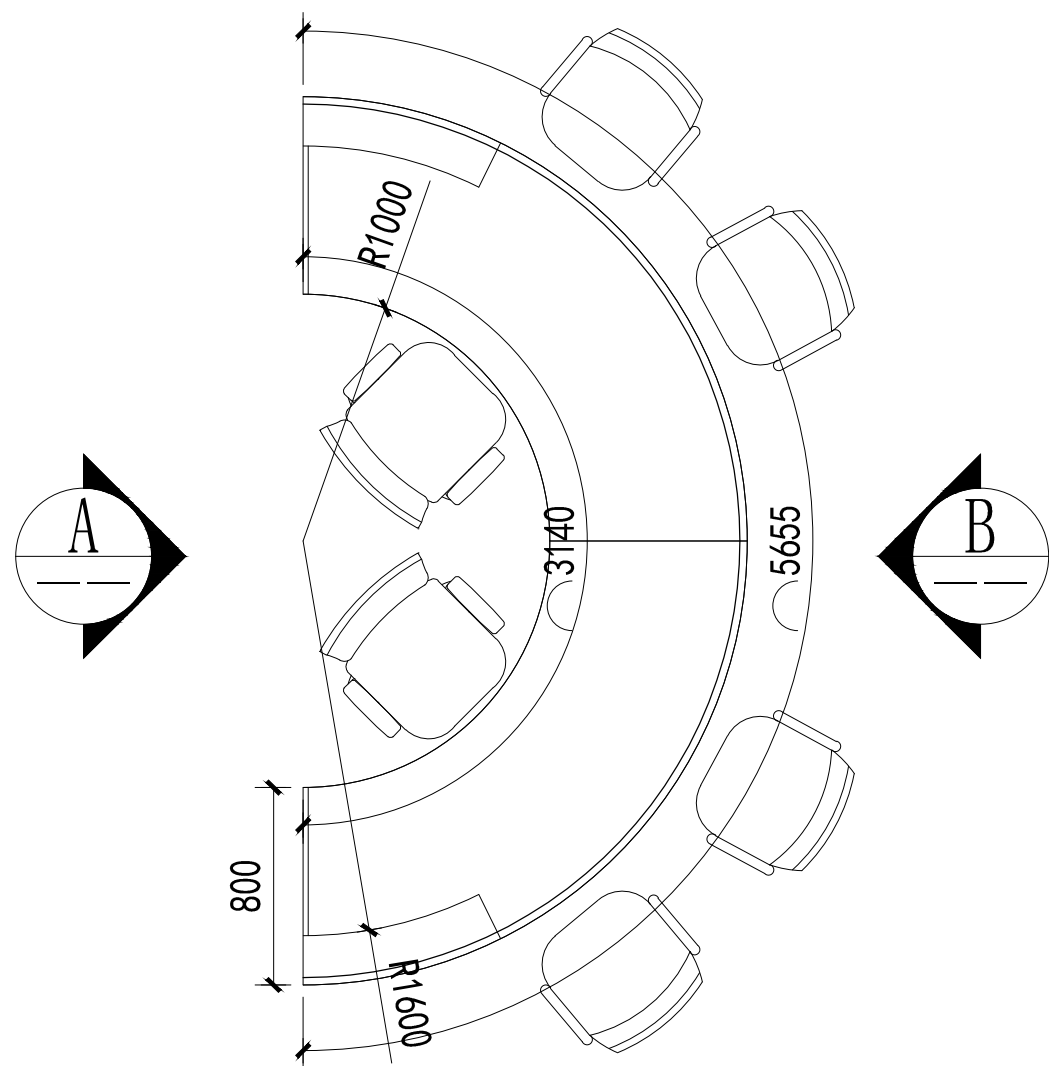
项目名称:



Dimensions in this drawing are for reference and are subject to the actual construction dimensions on site. If the dimensions are changed, please contact the designer. The designer has the right to interpret the drawings. 此图纸尺寸皆为参考使用，以现场实际施工尺寸为准，尺寸变更需与设计师联系。 图纸解释权皆为设计师所有。 All dimensions shall be verified by the contractor on site prior to the commencement of work. 施工队必需在施工前，在现场确认所有尺寸标注。

DESIGN 设计	CHECKED 检查	SCALE 比例	TITLES 图名	版本:	图号:
DRAWN 制图	EXAMINED 审合	DATE 日期	互动营销茶水柜		GZ-07

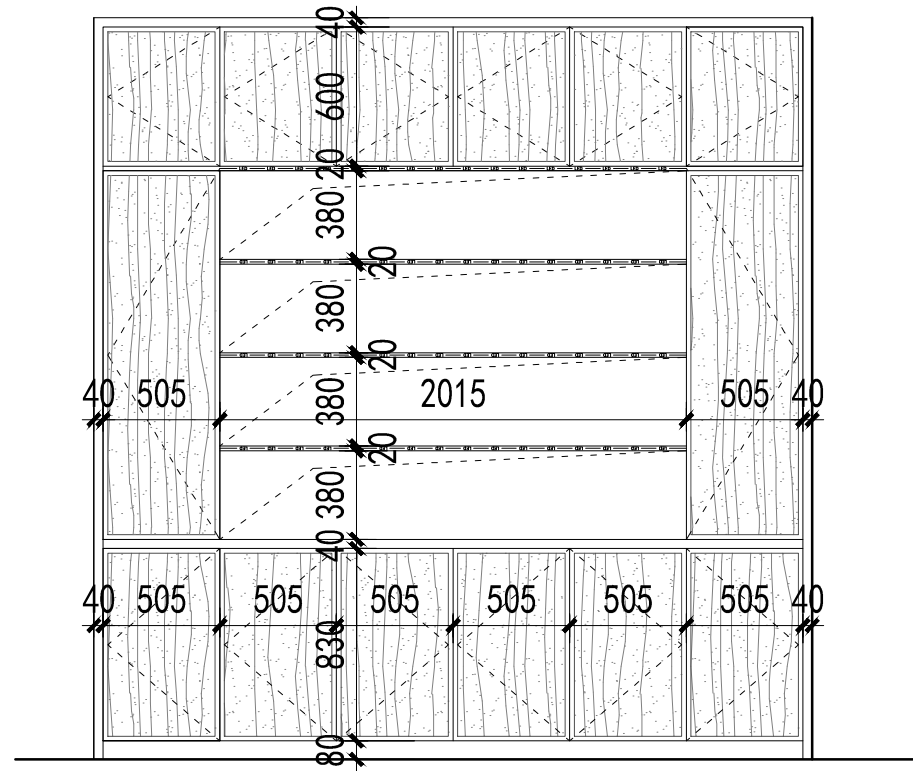
修改栏		
编号	内容	日期



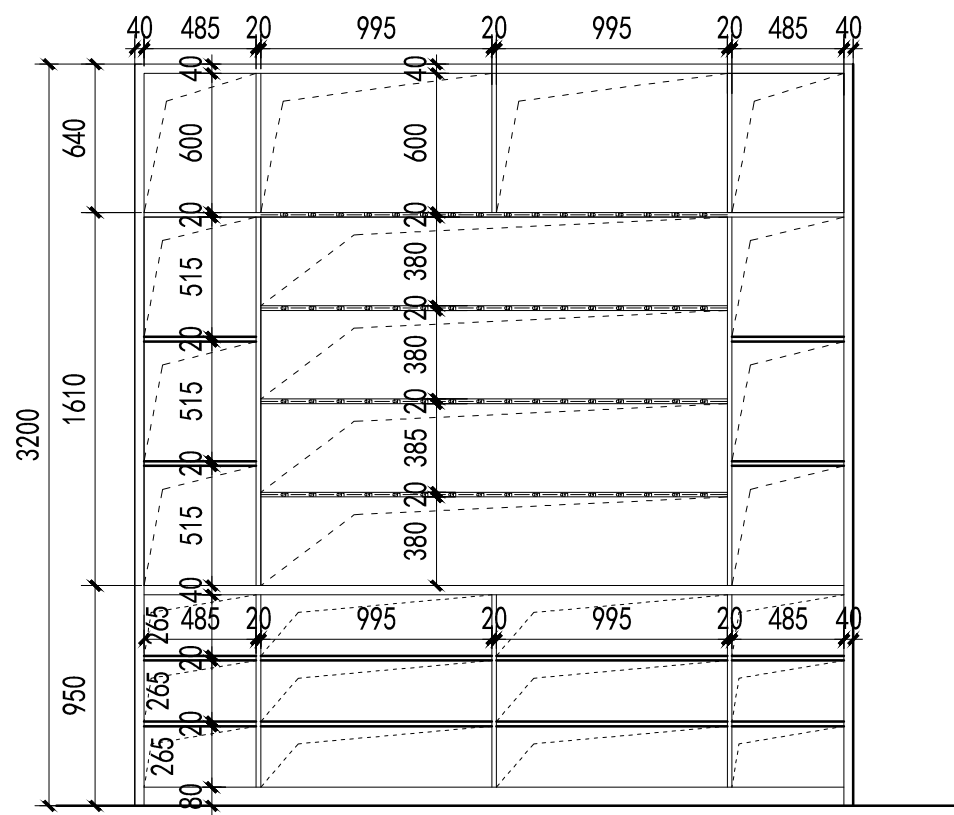
C ELEVATION  
图名 SCALE 1:20

项目名称:		<small>Dimensions in this drawing are for reference and are subject to the actual construction dimensions on site. If the dimensions are changed, please contact the designer. The designer has the right to interpret the drawings. 此图纸尺寸皆为参考使用，以现场实际施工尺寸为准，尺寸变更需与设计师联系。 图纸解释权皆为设计师所有。 All dimensions shall be verified by the contractor on site prior to the commencement of work. 施工队必需在施工前，在现场确认所有尺寸标注。</small>	DESIGN 设计	CHECKED 检查	SCALE 比例	TITLES 图名	版本:	图号:
			DRAWN 制图	EXAMINED 审合	DATE 日期	节点图		JD-02

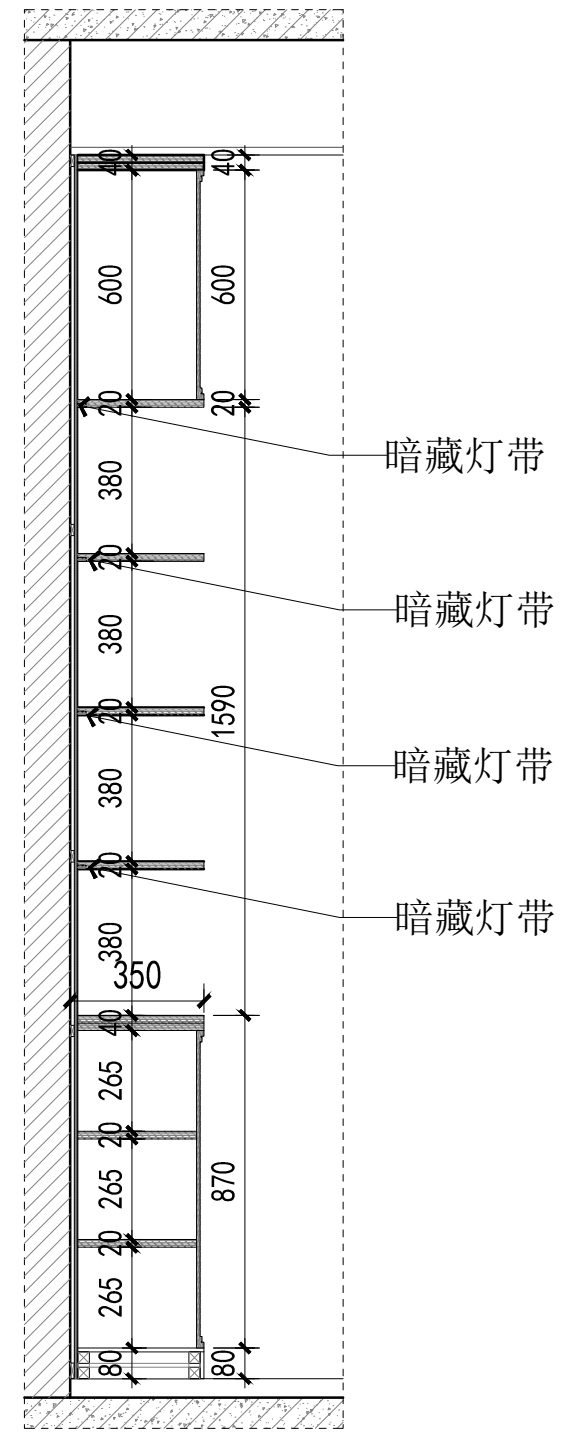
修改栏		
编号	内容	日期



G-01 ELEVATION  
- 展示柜立面图 SCALE 1:30



G-02 ELEVATION  
- 展示柜内部结构图 SCALE 1:30



G-03 ELEVATION  
- 展示柜节点图 SCALE 1:30

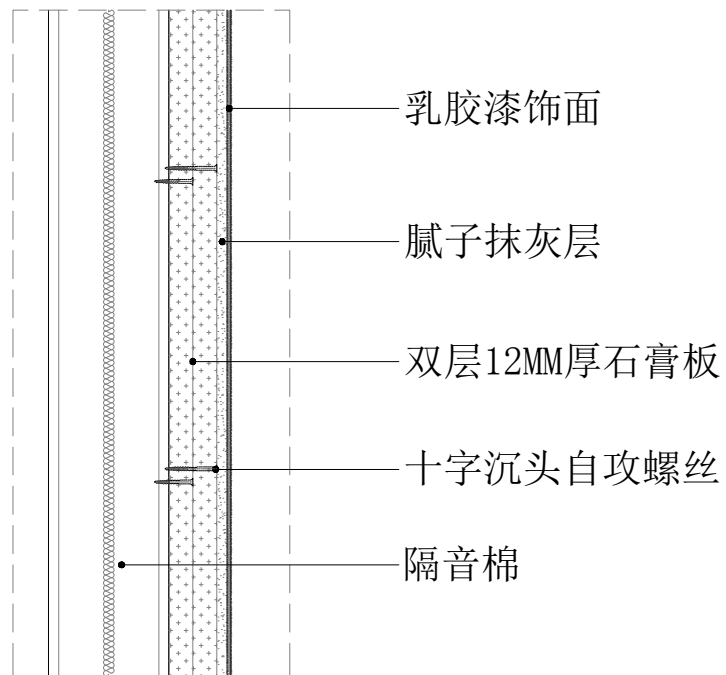
项目名称:



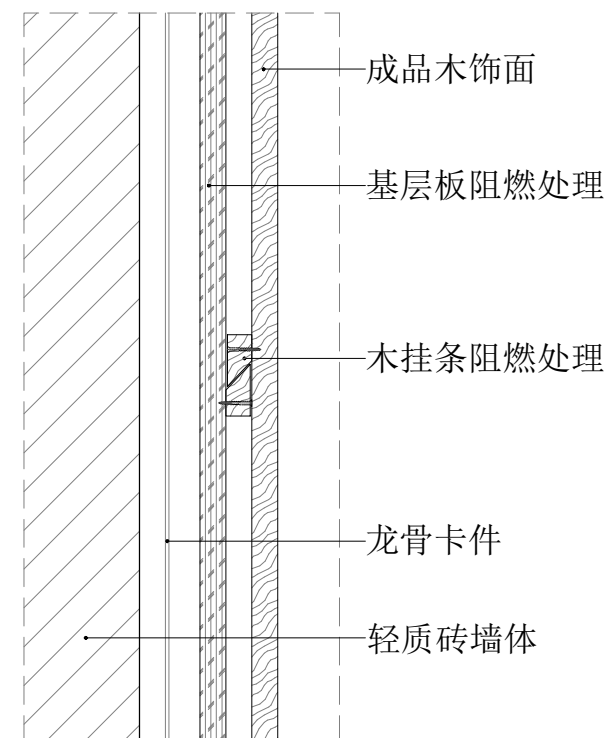
Dimensions in this drawing are for reference and are subject to the actual construction dimensions on site. If the dimensions are changed, please contact the designer. The designer has the right to interpret the drawings. 此图纸尺寸皆为参考使用，以现场实际施工尺寸为准，尺寸变更需与设计师联系。 图纸解释权皆归设计师所有。 All dimensions shall be verified by the contractor on site prior to the commencement of work. 施工队必需在施工前，在现场确认所有尺寸标注。

DESIGN 设计	CHECKED 检查	SCALE 比例	TITLES 图名	版本:	图号:
DRAWN 制图	EXAMINED 审合	DATE 日期	总经理室展示柜		GZ-01

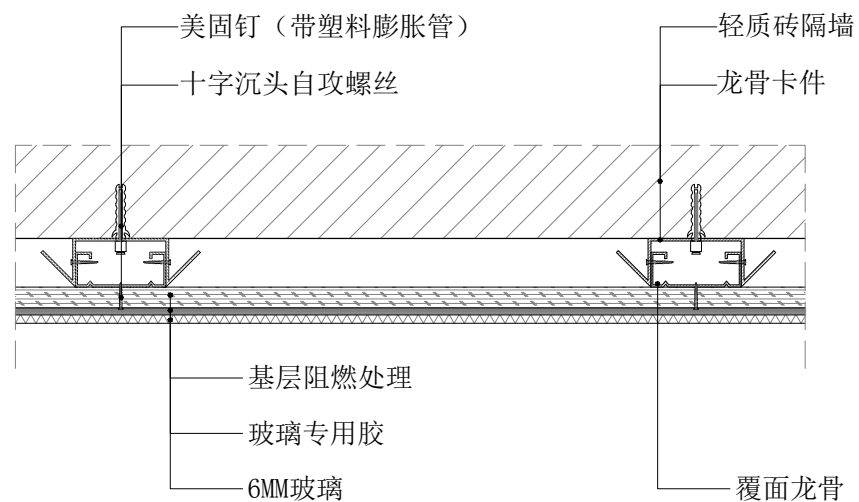
修改栏		
编号	内容	日期



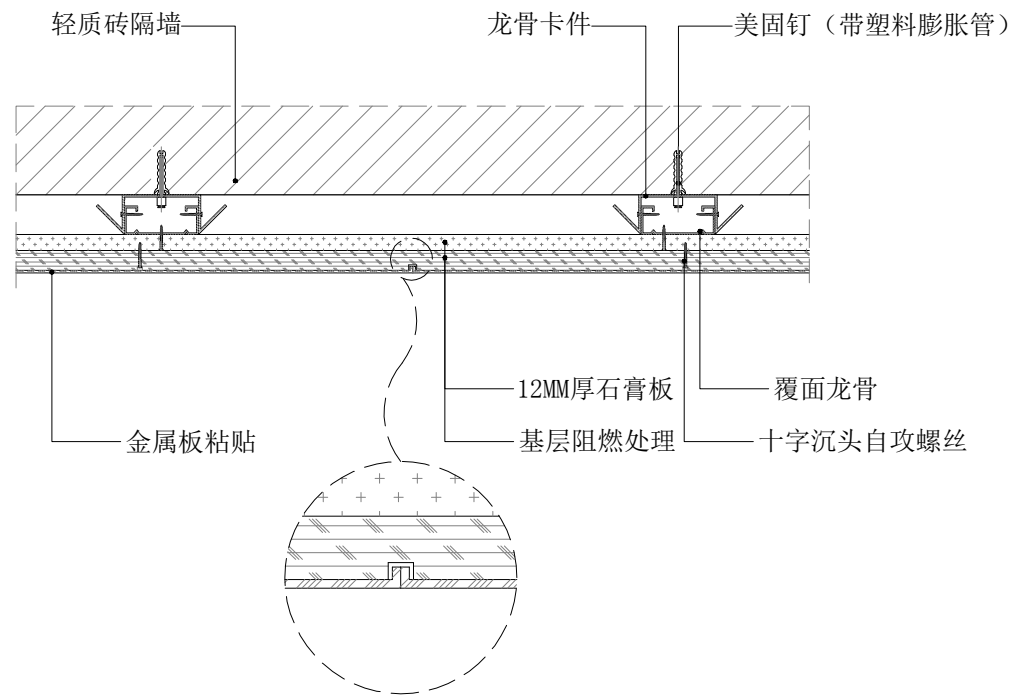
A  
ELEVATION  
涂料墙面节点图(轻钢龙骨墙体) SCALE 1:20



B  
ELEVATION  
木饰面挂板墙面节点图 SCALE 1:20



C  
ELEVATION  
白色烤漆玻璃饰面墙面节点图 SCALE 1:20



D  
ELEVATION  
米白色覆膜金属板粘贴墙面节点图(横剖/轻质砖墙体) SCALE 1:20

项目名称: \_\_\_\_\_



Dimensions in this drawing are for reference and are subject to the actual construction dimensions on site. If the dimensions are changed, please contact the designer. The designer has the right to interpret the drawings. 此图纸尺寸皆为参考使用, 以现场实际施工尺寸为准, 尺寸变更需与设计师联系。 图纸解释权皆为设计师所有。 All dimensions shall be verified by the contractor on site prior to the commencement of work. 施工队必需在施工前, 在现场确认所有尺寸标注。

DESIGN 设计	CHECKED 检查	SCALE 比例	TITLES 图名	版本:	图号:
DRAWN 制图	EXAMINED 审合	DATE 日期	节点图		JD-01